

مقبس توصيل جانبي مستقيم فلانشة 107 100، عنصر تثبيت 85 77

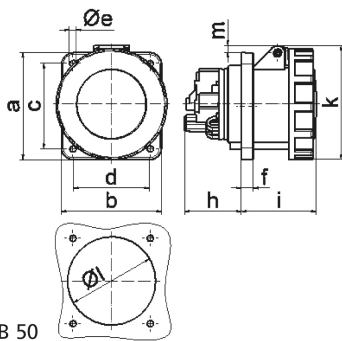


وصف الصنف	
13101	رقم الصنف لدى
4024941131018	الرقم الدولي للصنف
مقبس توصيل جانبي مستقيم	فئة المنتج
63 أمبير	شدة التيار
4 أقطاب	عدد الأقطاب
3	ترتيب المراحل
الساعة 7	وضع ملامس التأريض
480 حتى 500 فلت	الجهد
50 و 60 هرتز	التردد
67	نوع الحماية

وصف الصنف	
أسود	لون التمييز
غطاء بمفصلة أسود 9005 , علبة رمادية 7035 , حلقة مسمارية رمادية 7035	لون الأجهزة
أطراف ملولبة كأطراف صندوقية مع ملامس	تقنية التوصيل
25,0 مم مربع	الحد الأقصى لقطر الموصل
	مدخل الكابل
114	ارتفاع الأجهزة بالمليمتري
111	عرض الأجهزة بالمليمتري
133	عمق الأجهزة بالمليمتري
107	مقاس الفلانشة الرأسية بالمليمتري
100	مقاس الفلانشة الأفقية بالمليمتري
85	مسافة الثقب الرأسية بالمليمتري
77	مسافة الثقب الأفقية بالمليمتري
بولي أميد	خامة العلبة
حامل الملامسات من مادة مقاومة لدرجات الحرارة المرتفعة, الملامسات نحاس أصفر مطلي بالنيكل	اللامسات

البيانات اللوجيستية	
0.55	الوزن المستقل
	نوع العبوة
١	كمية المحتوى
4024941131018	الرقم الدولي للصنف
١٣٣	الطول

البيانات اللوجيستية	
١١١	العرض
١١٤	الارتفاع
٠,٥٥١	الوزن
١.٦٨٢,٩٨٢	الحجم
	نوع العبوة
٥	كمية المحتوى
4024941958554	الرقم الدولي للصف
٢٩٥	الطول
١٨٥	العرض
٢١٥	الارتفاع
٢,٩١٤	الوزن
٩,٩٧٥	الحجم



4 MB 50

Ampere Polzahl	63 3	63 4	63 5			
a	107,0	107,0	107,0			
b	100,0	100,0	100,0			
c	85,0	85,0	85,0			
d	77,0	77,0	77,0			
e ø	6,5	6,5	6,5			
f	12,0	12,0	12,0			
h	56,5	56,5	56,5			
i	76,0	76,0	76,0			
k	113,0	113,0	113,0			
l ø	88,0	88,0	88,0			
m	7,0	7,0	7,0			
Leiter mm <sup>2</sup> min	6	6	6			
Leiter mm <sup>2</sup> max	25	25	25			