

socle de prise tableau droit - plastron 91x91, fixation 70x70

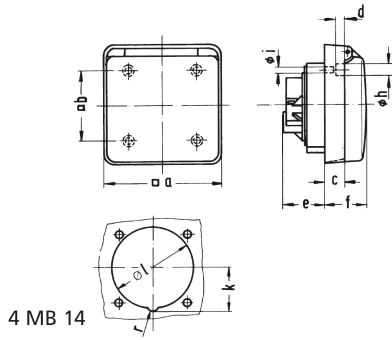


Description de l'article	
Référence	13107
EAN	4024941131070
Groupe de produits	socle de prise tableau droit
Intensité	16A
Nombre de pôles	5p
Disposition des phases	3P+N+PE
Emplacement du contact de protection	9h
Tension	120/208 à 144/250V

Description de l'article	
Fréquence	50 et 60Hz
Indice de protection	IP44
Code couleur	bleu
Couleur de l'appareil	couv. rabatt. gris RAL 7035, boîtier gris RAL 7035
Connectique	avec borne à vis
Section maximale des conducteurs	4,0 mm ²
Entrée de câble	autre
Hauteur de l'appareil en mm	91mm
Largeur de l'appareil en mm	91mm
Profondeur de l'appareil en mm	64mm
Dimension verticale du plastron en mm	91mm
Dimension horizontale du plastron en mm	91mm
Écartement vertical entre les trous de perçage en mm	70mm
Écartement horizontal entre les trous de perçage en mm	70mm
Matériau du boîtier	polyamide
Contacts	le porte-contacts est en polyamide, les contacts sont en laiton nu

Autres caractéristiques techniques	
	Adapté pour l'installation dans le caniveau de câble

Données logistiques	
Poids unitaire	0.219 Kg / null
Type d'emballage	null
Contenu	1 ST
EAN	4024941131070
Longueur	64 mm
Largeur	91 mm
Hauteur	91 mm
Poids	0,22 kg
Volume	529,984 ccm
Type d'emballage	null
Contenu	10 ST
EAN	4024941831192
Longueur	258 mm
Largeur	183 mm
Hauteur	212 mm
Poids	2,342 kg
Volume	8 750 ccm



Ampere Polzahl	16 3	16 5	32 5			
a □	91,0	91,0	90,0			
b □	70,0	70,0	60,0			
c	15,2	15,2	-			
d ø	2,7	2,7	-			
e	28,0	28,0	31,0			
f	36,0	36,0	39,5			
h ø	7,5	7,5	-			
i ø	4,8	4,8	4,1			
k	-	34,0	42,5			
l	54,0	64,0	75,0			
r	-	10,0	10,0			
Leiter mm ² min	1,5	1,5	2,5			
Leiter mm ² max	4	4	10			