

Anbausteckdose gerade - Flansch 91x91, Befestigung 70x70

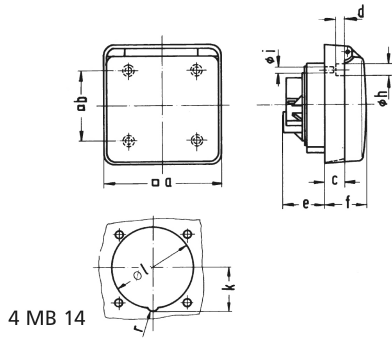


Artikelbeschreibung	
BALS-Art.-Nr	13108
EAN	4024941131087
Produktgruppe	Anbausteckdose gerade
Stromstärke	16A
Polzahl	5p
Anordnung der Phasen	3P+N+PE
Lage des Schutzkontaktes	6h
Spannung	200/346 - 240/415V~

Artikelbeschreibung	
Frequenz	50/60Hz
Schutzart	IP44
Kennfarbe	rot
Gerätefarbe	Klappdeckel grau RAL 7035, Gehäuse grau RAL 7035
Anschluss technik	mit Schraubklemme
Maximaler Leiterquerschnitt	4,0 qmm
Kabeleinführung	sonstige
Geräte-Höhe	91mm
Geräte-Breite	91mm
Geräte-Tiefe	64mm
Flanschmaß vertikal in mm	91mm
Flanschmaß horizontal in mm	91mm
Bohrlochabstand vertikal in mm	70mm
Bohrlochabstand horizontal in	70mm
Gehäusematerial	Polyamid
Kontakte	Der Kontaktträger ist aus Polyamid, Die Kontakte sind Messing blank

Zusätzliche technische Informationen	
	Geeignet für den Einbau im Kabelkanal

Logistikdaten	
Einzelgewicht	0,215 kg / Stück
Verpackungsart	Tüte
Inhaltsmenge	1 ST
EAN	4024941131087
Länge	64 mm
Breite	91 mm
Höhe	91 mm
Gewicht	0,216 kg
Volumen	529,984 ccm
Verpackungsart	Karton
Inhaltsmenge	10 ST
EAN	4024941966306
Länge	258 mm
Breite	183 mm
Höhe	212 mm
Gewicht	2,302 kg
Volumen	8.750 ccm



Ampere Polzahl	16 3	16 5	32 5			
a □	91,0	91,0	90,0			
b □	70,0	70,0	60,0			
c	15,2	15,2	-			
d ø	2,7	2,7	-			
e	28,0	28,0	31,0			
f	36,0	36,0	39,5			
h ø	7,5	7,5	-			
i ø	4,8	4,8	4,1			
k	-	34,0	42,5			
l	54,0	64,0	75,0			
r	-	10,0	10,0			
Leiter mm ² min	1,5	1,5	2,5			
Leiter mm ² max	4	4	10			