

## Anbausteckdose gerade - Flansch 90x90, Befestigung 60x60

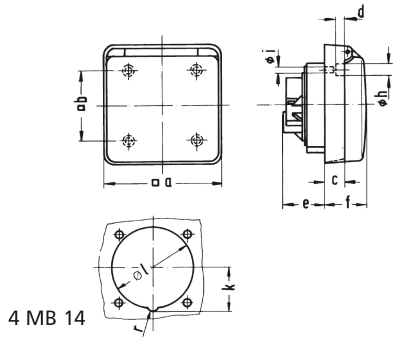


Artikelbeschreibung	
BALS-Art.-Nr	13146-BE
EAN	4024941945707
Produktgruppe	Anbausteckdose gerade
Stromstärke	32A
Polzahl	5p
Anordnung der Phasen	3P+N+PE
Lage des Schutzkontaktes	6h
Spannung	200/346 - 240/415V~

Artikelbeschreibung	
Frequenz	50/60Hz
Schutzart	IP44
Kennfarbe	rot
Gerätefarbe	Klappdeckel grau RAL 7035, Gehäuse grau RAL 7035
Anschluss technik	mit Schraubklemme
Maximaler Leiterquerschnitt	10,0 qmm
Kabeleinführung	sonstige
Geräte-Höhe	90mm
Geräte-Breite	90mm
Geräte-Tiefe	70.5mm
Flanschmaß vertikal in mm	90mm
Flanschmaß horizontal in mm	90mm
Bohrlochabstand vertikal in mm	60mm
Bohrlochabstand horizontal in	60mm
Gehäusematerial	Polyamid
Kontakte	Der Kontaktträger ist aus Polyamid, Die Kontakte sind Messing vernickelt

Zusätzliche technische Informationen	
	Geeignet für den Einbau im Kabelkanal

Logistikdaten	
Einzelgewicht	0,287 kg / Stück
Verpackungsart	Tüte
Inhaltsmenge	1 ST
EAN	4024941945707
Länge	70,5 mm
Breite	90 mm
Höhe	90 mm
Gewicht	0,288 kg
Volumen	571,05 ccm
Verpackungsart	Karton
Inhaltsmenge	10 ST
EAN	4024941945714
Länge	258 mm
Breite	183 mm
Höhe	212 mm
Gewicht	3,019 kg
Volumen	8.750 ccm



Ampere Polzahl	16 3	16 5	32 5			
a □	91,0	91,0	90,0			
b □	70,0	70,0	60,0			
c	15,2	15,2	-			
d ø	2,7	2,7	-			
e	28,0	28,0	31,0			
f	36,0	36,0	39,5			
h ø	7,5	7,5	-			
i ø	4,8	4,8	4,1			
k	-	34,0	42,5			
l	54,0	64,0	75,0			
r	-	10,0	10,0			
Leiter mm <sup>2</sup> min	1,5	1,5	2,5			
Leiter mm <sup>2</sup> max	4	4	10			