

socle de prise tableau droit - plastron 90x90, fixation 60x60

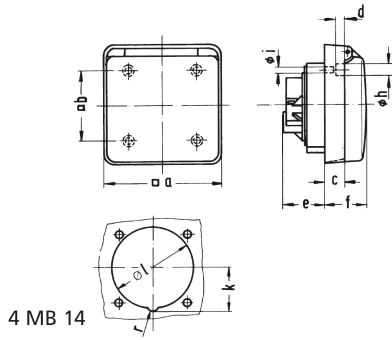


Description de l'article	
Référence	13146-BE
EAN	4024941945707
Groupe de produits	socle de prise tableau droit
Intensité	32A
Nombre de pôles	5p
Disposition des phases	3P+N+PE
Emplacement du contact de protection	6h
Tension	200/346 à 240/415V

Description de l'article	
Fréquence	50 et 60Hz
Indice de protection	IP44
Code couleur	rouge
Couleur de l'appareil	couv. rabatt. gris RAL 7035, boîtier gris RAL 7035
Connectique	avec borne à vis
Section maximale des conducteurs	10,0 mm ²
Entrée de câble	autre
Hauteur de l'appareil en mm	90mm
Largeur de l'appareil en mm	90mm
Profondeur de l'appareil en mm	70.5mm
Dimension verticale du plastron en mm	90mm
Dimension horizontale du plastron en mm	90mm
Écartement vertical entre les trous de perçage en mm	60mm
Écartement horizontal entre les trous de perçage en mm	60mm
Matériau du boîtier	polyamide
Contacts	le porte-contacts est en polyamide, les contacts sont en laiton nickelé

Autres caractéristiques techniques	
	Adapté pour l'installation dans le caniveau de câble

Données logistiques	
Poids unitaire	0.287 Kg / null
Type d'emballage	null
Contenu	1 ST
EAN	4024941945707
Longueur	70,5 mm
Largeur	90 mm
Hauteur	90 mm
Poids	0,288 kg
Volume	571,05 ccm
Type d'emballage	null
Contenu	10 ST
EAN	4024941945714
Longueur	258 mm
Largeur	183 mm
Hauteur	212 mm
Poids	3,019 kg
Volume	8750 ccm



Ampere Polzahl	16 3	16 5	32 5			
a □	91,0	91,0	90,0			
b □	70,0	70,0	60,0			
c	15,2	15,2	-			
d ø	2,7	2,7	-			
e	28,0	28,0	31,0			
f	36,0	36,0	39,5			
h ø	7,5	7,5	-			
i ø	4,8	4,8	4,1			
k	-	34,0	42,5			
l	54,0	64,0	75,0			
r	-	10,0	10,0			
Leiter mm ² min	1,5	1,5	2,5			
Leiter mm ² max	4	4	10			