

Панельная розетка прямая - Фланец 75x75, крепление 60x60

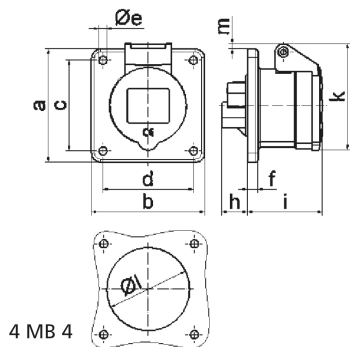


| Описание изделия                |                               |
|---------------------------------|-------------------------------|
| № арт. BALS                     | 13173                         |
| Код EAN                         | 4024941131735                 |
| Группа продукции                | Панельная розетка прямая      |
| Сила тока                       | 32 А                          |
| Кол-во полюсов                  | 5-пол.                        |
| Расположение фаз                | 3 фазы+N+PE                   |
| Положение заземляющего контакта | 10 ч                          |
|                                 | > 50 В                        |
| Частота                         | от 100 до 300 Гц включительно |
| Степень защиты                  | IP44                          |

| Описание изделия                         |   |
|--|---|
| Маркировочный цвет                       | зеленый   |
| Цвет прибора                             | Откидная крышка зеленаяRAL6002, Корпус серый RAL 7035               |
| Соединение                               | с винт. клеммой   |
| Макс. поперечное сечение кабеля          | 10,0 мм <sup>2</sup>  |
| Кабельный ввод                           | null  |
| Высота прибора, мм                       | 98mm  |
| Ширина прибора, мм                       | 75mm  |
| Глубина прибора, мм                      | 82mm  |
| Вертик. размер фланца, мм                | 75mm  |
| Гориз. размер фланца, мм                 | 75mm  |
| Вертик. расстояние между отверстиями, мм | 60mm  |
| Гориз. расстояние между отверстиями, мм  | 60mm  |
| Материал корпуса                         | Полиамид  |
| Контакты                                 | Контактная подложка из полиамида, Контакты из необработанной латуни |

| Логистика            |                |
|----------------------|----------------|
| Масса одного изделия | 0.21 кг / null |
| Тип упаковки         | null           |
| Кол-во в упаковке    | 1 ST           |
| Код EAN              | 4024941131735  |
| Длина                | 82 mm          |

| Логистика         |               |
|-------------------|---------------|
| Ширина            | 75 mm         |
| Высота            | 98 mm         |
| Масса             | 0,211 kg      |
| Объем             | 1 190,135 ccm |
| Тип упаковки      | null          |
| Кол-во в упаковке | 10 ST         |
| Код EAN           | 4024941841061 |
| Длина             | 245 mm        |
| Ширина            | 177 mm        |
| Высота            | 185 mm        |
| Масса             | 2,233 kg      |
| Объем             | 7 140 ccm     |



| Ampere                     | 16   | 16   | 16   | 32   | 32   | 32   |
|----------------------------|------|------|------|------|------|------|
| Polzahl                    | 3    | 4    | 5    | 3    | 4    | 5    |
| a                          | 75,0 | 75,0 | 75,0 | 75,0 | 75,0 | 75,0 |
| b                          | 75,0 | 75,0 | 75,0 | 75,0 | 75,0 | 75,0 |
| c                          | 60,0 | 60,0 | 60,0 | 60,0 | 60,0 | 60,0 |
| d                          | 60,0 | 60,0 | 60,0 | 60,0 | 60,0 | 60,0 |
| e ø                        | 5,5  | 5,5  | 5,5  | 5,5  | 5,5  | 5,5  |
| f                          | 7,0  | 7,0  | 7,0  | 8,0  | 8,0  | 8,0  |
| h                          | 17,0 | 26,0 | 17,0 | 36,0 | 36,0 | 19,0 |
| i                          | 51,0 | 53,0 | 53,0 | 62,0 | 62,0 | 62,0 |
| k                          | 70,0 | 80,0 | 85,0 | 90,0 | 90,0 | 98,0 |
| l ø                        | 45,0 | 45,0 | 55,0 | 60,0 | 60,0 | 60,0 |
| m                          | 3,5  | 7,0  | 11,5 | 12,0 | 12,0 | 17,0 |
| Leiter mm <sup>2</sup> min | 1,5  | 1,5  | 1,5  | 2,5  | 2,5  | 2,5  |
| Leiter mm <sup>2</sup> max | 4    | 4    | 4    | 10   | 10   | 10   |