

# socle prise tableau droit TN - plastron 75x75, fixation 60x60

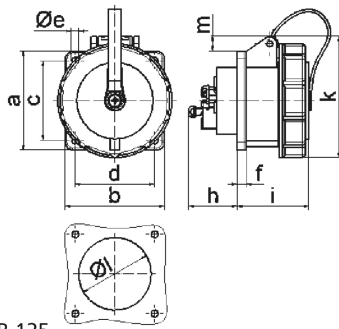


| Description de l'article             |   |
|--------------------------------------|---|
| Référence                            | 13175   |
| EAN                                  | 4024941131759                                 |
| Groupe de produits                   | socle de prise tableau Quick-Connect TN droit |
| Intensité                            | 32A   |
| Nombre de pôles                      | 5p  |
| Disposition des phases               | 3P+N+PE                                       |
| Emplacement du contact de protection | 2h  |
| Tension                              | > 50V   |

| Description de l'article                               |   |
|--|---|
| Fréquence  | plus de 300 à 500Hz inclus  |
| Type alim. n°  | VG 96919 AS 008   |
| Alimentation n°  | 5935-12-321-5242  |
| Indice de protection                                   | IP67  |
| Code couleur   | vert bronze   |
| Couleur de l'appareil                                  | couvercle rabattable vert bronze RAL 6031-F9, boîtier vert bronze RAL 6031-F9, anneau à baïonnette bronze vert RAL 6031-F9, boîtier gris RAL 7035 |
| Connectique  | technique de connexion à ressort sans vis avec bornes à ressort de traction avec contact Kontex   |
| Section maximale des conducteurs                       | 10,0 mm <sup>2</sup>  |
| Entrée de câble  | autre   |
| Hauteur de l'appareil en mm                            | 106mm   |
| Largeur de l'appareil en mm                            | 101.5mm   |
| Profondeur de l'appareil en mm                         | 113mm   |
| Dimension verticale du plastron en mm                  | 75mm  |
| Dimension horizontale du plastron en mm                | 75mm  |
| Écartement vertical entre les trous de perçage en mm   | 60mm  |
| Écartement horizontal entre les trous de perçage en mm | 60mm  |
| Matériau du boîtier                                    | polyamide   |
| Contacts   | le porte-contacts est en matériau résistant à la chaleur, les contacts sont en laiton nickelé   |

| Autres caractéristiques techniques |  |
|------------------------------------|--|
|                                    | Le couvercle à baïonnette est fixé au boîtier avec une bande de fixation |

| Données logistiques |                 |
|---------------------|-----------------|
| Poids unitaire      | 0.345 Kg / null |
| Type d'emballage    | null            |
| Contenu             | 1 ST            |
| EAN                 | 4024941131759   |
| Longueur            | 113 mm          |
| Largeur             | 101,5 mm        |
| Hauteur             | 106 mm          |
| Poids               | 0,346 kg        |
| Volume              | 1215,767 ccm    |
| Type d'emballage    | null            |
| Contenu             | 10 ST           |
| EAN                 | 4024941838290   |
| Longueur            | 122 mm          |
| Largeur             | 222 mm          |
| Hauteur             | 538 mm          |
| Poids               | 3,788 kg        |
| Volume              | 14332,32 ccm    |



4 MB 125

| Ampere<br>Polzahl          | 16<br>3 | 16<br>4 | 16<br>5 | 32<br>3 | 32<br>4 | 32<br>5 |
|----------------------------|---------|---------|---------|---------|---------|---------|
| a                          | 75,0    | 75,0    | 75,0    | 75,0    | 75,0    | 75,0    |
| b                          | 75,0    | 75,0    | 75,0    | 75,0    | 75,0    | 75,0    |
| c                          | 60,0    | 60,0    | 60,0    | 60,0    | 60,0    | 60,0    |
| d                          | 60,0    | 60,0    | 60,0    | 60,0    | 60,0    | 60,0    |
| e ø                        | 5,5     | 5,5     | 5,5     | 5,5     | 5,5     | 5,5     |
| f                          | 7,0     | 7,0     | 7,0     | 8,0     | 8,0     | 8,0     |
| h                          | 35,0    | 35,0    | 35,0    | 50,0    | 50,0    | 50,0    |
| i                          | 57,0    | 57,0    | 57,0    | 69,0    | 69,0    | 69,0    |
| k                          | 77,0    | 83,0    | 93,0    | 98,0    | 98,0    | 107,0   |
| l ø                        | 45,0    | 75,0    | 55,0    | 60,0    | 60,0    | 60,0    |
| m                          | 4,0     | 7,0     | 12,0    | 12,0    | 12,0    | 17,0    |
| Leiter mm <sup>2</sup> min | 1,5     | 1,5     | 1,5     | 2,5     | 2,5     | 2,5     |
| Leiter mm <sup>2</sup> max | 4,0     | 4,0     | 4,0     | 10,0    | 10,0    | 10,0    |