

socle prise tableau droit TN - plastron 107x100 fixation 85x77



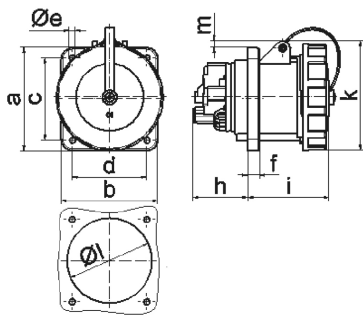
Description de l'article	
Référence	13186
EAN	4024941131865
Groupe de produits	socle prise tableau TN droit
Intensité	63A
Nombre de pôles	3p
Disposition des phases	2P+PE
Emplacement du contact de protection	6h
Tension	200 à 250V

Description de l'article	
Fréquence	50 et 60Hz
Type alim. n°	VG 96919 AS 047
Indice de protection	IP67
Code couleur	vert bronze
Couleur de l'appareil	anneau à baïonnette bronze vert RAL 6031-F9, couvercle rabattable vert bronze RAL 6031-F9, boîtier vert bronze RAL 6031-F9
Connectique	bornes à vis en bornes à cage avec contact Kontex
Section maximale des conducteurs	25,0 mm ²
Entrée de câble	autre
Hauteur de l'appareil en mm	114mm
Largeur de l'appareil en mm	111mm
Profondeur de l'appareil en mm	139mm
Dimension verticale du plastron en mm	107mm
Dimension horizontale du plastron en mm	100mm
Écartement vertical entre les trous de perçage en mm	85mm
Écartement horizontal entre les trous de perçage en mm	77mm
Matériau du boîtier	polyamide
Contacts	le porte-contacts est en matériau résistant à la chaleur, les contacts sont en laiton nickelé

Autres caractéristiques techniques	
	Il y a un contact pilote

Autres caractéristiques techniques	
	Le couvercle à baïonnette est fixé au boîtier avec une bande de fixation

Données logistiques	
Poids unitaire	0.5 Kg / null
Type d'emballage	null
Contenu	1 ST
EAN	4024941131865
Longueur	139 mm
Largeur	111 mm
Hauteur	114 mm
Poids	0,501 kg
Volume	1 758,906 ccm
Type d'emballage	null
Contenu	5 ST
EAN	4024941838344
Longueur	295 mm
Largeur	185 mm
Hauteur	215 mm
Poids	2,661 kg
Volume	9 975 ccm



4 MB 134

Ampere	63	63	63	125	125	125
Polzahl	3	4	5	3	4	5
a	107,0	107,0	107,0	120,0	120,0	120,0
b	100,0	100,0	100,0	120,0	120,0	120,0
c	85,0	85,0	85,0	100,0	100,0	100,0
d	77,0	77,0	77,0	100,0	100,0	100,0
e ø	6,5	6,5	6,5	6,5	6,5	6,5
f	12,0	12,0	12,0	21,0	21,0	21,0
h	57,0	57,0	57,0	50,0	50,0	50,0
i	77,0	77,0	77,0	117,0	117,0	117,0
k	113,0	113,0	113,0	129,0	129,0	129,0
l ø	88,0	88,0	88,0	104,0	104,0	104,0
m	8,0	8,0	8,0	6,0	6,0	6,0
Leiter mm ² min	6,0	6,0	6,0	25,0	25,0	25,0
Leiter mm ² max	25,0	25,0	25,0	70,0	70,0	70,0