

مقبس تركيب مستقيم فلانشة 75 75، عنصر تثبيت 60 60



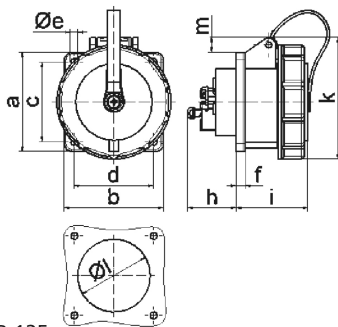
وصف الصنف	
13189	رقم الصنف لدى
4024941131896	الرقم الدولي للصنف
مقبس جانبي مستقيم	فئة المنتج
16 أمبير	شدة التيار
5 أقطاب	عدد الأقطاب
3	ترتيب المراحل
الساعة 9	وضع ملامس التأريض
120208 حتى 250144 فلت	الجهد
50 و 60 هرتز	التردد
96919 002	رقم نوع الإمداد

وصف الصنف	
67	نوع الحماية
أخضر برونزي	لون التمييز
حلقة مسمارية خضراء برونزية 60319 , غطاء بمفصلة أخضر برونزي 60319 , علبة خضراء برونزية 60319	لون الأجهزة
تقنية شد نابضي دون لولبة كطرف قفصي بشد نابضي مع ملامس	تقنية التوصيل
4,0 مم مربع	الحد الأقصى لقطر الموصل
	مدخل الكابل
92	ارتفاع الأجهزة بالمليمت
86.5	عرض الأجهزة بالمليمت
95	عمق الأجهزة بالمليمت
75	مقاس الفلانشة الرأسية بالمليمت
75	مقاس الفلانشة الأفقية بالمليمت
60	مسافة الثقب الرأسية بالمليمت
60	مسافة الثقب الأفقية بالمليمت
بولي أميد	خامة العلبة
حامل الملامسات من مادة مقاومة لدرجات الحرارة المرتفعة, الملامسات نحاس أصفر مطلي بالنيكل	اللامسات

الخصائص التقنية الأخرى	
الغطاء المسماري مثبت بالعلبة بشريط تثبيت	

البيانات اللوجيستية	
0.195	الوزن المستقل

البيانات اللوجيستية	
	نوع العبوة
١	كمية المحتوى
4024941131896	الرقم الدولي للصف
٩٥	الطول
٨٦,٥	العرض
٩٢	الارتفاع
٠,١٩٦	الوزن
٧٥٦,٠١	الحجم
	نوع العبوة
١٠	كمية المحتوى
4024941838153	الرقم الدولي للصف
٢٤٥	الطول
١٧٧	العرض
١٨٥	الارتفاع
٢,٠٨٣	الوزن
٧,١٤٠	الحجم



4 MB 125

Ampere Polzahl	16 3	16 4	16 5	32 3	32 4	32 5
a	75,0	75,0	75,0	75,0	75,0	75,0
b	75,0	75,0	75,0	75,0	75,0	75,0
c	60,0	60,0	60,0	60,0	60,0	60,0
d	60,0	60,0	60,0	60,0	60,0	60,0
e ø	5,5	5,5	5,5	5,5	5,5	5,5
f	7,0	7,0	7,0	8,0	8,0	8,0
h	35,0	35,0	35,0	50,0	50,0	50,0
i	57,0	57,0	57,0	69,0	69,0	69,0
k	77,0	83,0	93,0	98,0	98,0	107,0
l ø	45,0	75,0	55,0	60,0	60,0	60,0
m	4,0	7,0	12,0	12,0	12,0	17,0
Leiter mm ² min	1,5	1,5	1,5	2,5	2,5	2,5
Leiter mm ² max	4,0	4,0	4,0	10,0	10,0	10,0