

مقبس توصيل جانبي مستقيم فلانشة 72 65، عنصر تثبيت 52 52

Abbildung ähnlich - similar picture

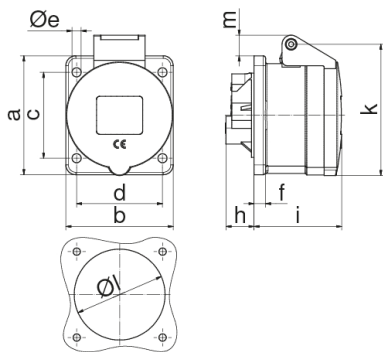


وصف الصنف	
1320	رقم الصنف لدى
4024941013208	الرقم الدولي للصنف
مقبس توصيل جانبي مستقيم	فئة المنتج
16 أمبير	شدة التيار
5 أقطاب	عدد الأقطاب
3	ترتيب المراحل
الساعة 9	وضع ملامس التأريض
120208 حتى 250144 فلت	الجهد
50 و 60 هرتز	التردد
44	نوع الحماية

وصف الصنف	
أزرق	لون التمييز
غطاء بمفصلة أزرق 5015 , علبة رمادية 7035	لون الأجهزة
مع طرف ملولب	تقنية التوصيل
4,0 مم مربع	الحد الأقصى لقطر الموصل
	مدخل الكابل
85	ارتفاع الأجهزة بالمليمتري
65	عرض الأجهزة بالمليمتري
70	عمق الأجهزة بالمليمتري
72	مقاس الفلانشة الرأسية بالمليمتري
65	مقاس الفلانشة الأفقية بالمليمتري
52	مسافة الثقب الرأسية بالمليمتري
52	مسافة الثقب الأفقية بالمليمتري
بولي أميد	خامة العلبة
حامل الملامسات من البولي أميد, الملامسات نحاس أصفر لامع	اللامسات

البيانات اللوجيستية	
0.144	الوزن المستقل
	نوع العبوة
١	كمية المحتوى
4024941013208	الرقم الدولي للصنف
٧٠	الطول

البيانات اللوجيستية	
٦٥	العرض
٨٥	الارتفاع
٠,١٤٥	الوزن
٢٨٦,٧٥	الحجم
	نوع العبوة
١٠	كمية المحتوى
4024941852975	الرقم الدولي للصف
٢٧٥	الطول
١٧٥	العرض
١٣٧	الارتفاع
١,٥٦٥	الوزن
٥,٧٣٧,٥	الحجم



Ampere	16	32
Polzahl	4	5
a	72,0	72,0
b	65,0	65,0
c	52,0	52,0
d	52,0	52,0
ø e	5,5	5,5
f	7,0	7,0
h	26,0	17,0
i	53,0	53,0
k	80,0	85,0
ø l	45,0	55,0
m	9,0	13,0
Leiter mm ² min	1,5	2,5
Leiter mm ² max	4	10

Abbildung ähnlich - similar picture