

# Anbausteckdose gerade - Flansch 72x65, Befestigung 52x52

Abbildung ähnlich - similar picture

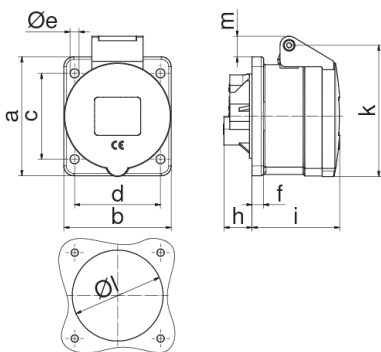


Artikelbeschreibung	
BALS-Art.-Nr	1320
EAN	4024941013208
Produktgruppe	Anbausteckdose gerade
Stromstärke	16A
Polzahl	5p
Anordnung der Phasen	3P+N+PE
Lage des Schutzkontaktes	9h
Spannung	120/208 - 144/250V~

Artikelbeschreibung	
Frequenz	50/60Hz
Schutzart	IP44
Kennfarbe	blau
Gerätefarbe	Klappdeckel blau RAL 5015, Gehäuse grau RAL 7035
Anschluss technik	mit Schraubklemme
Maximaler Leiterquerschnitt	4,0 qmm
Kabeleinführung	sonstige
Geräte-Höhe	85mm
Geräte-Breite	65mm
Geräte-Tiefe	70mm
Flanschmaß vertikal in mm	72mm
Flanschmaß horizontal in mm	65mm
Bohrlochabstand vertikal in mm	52mm
Bohrlochabstand horizontal in	52mm
Gehäusematerial	Polyamid
Kontakte	Der Kontaktträger ist aus Polyamid, Die Kontakte sind Messing blank

Logistikdaten	
Einzelgewicht	0,144 kg / Stück
Verpackungsart	Tüte
Inhaltsmenge	1 ST

Logistikdaten	
EAN	4024941013208
Länge	70 mm
Breite	65 mm
Höhe	85 mm
Gewicht	0,145 kg
Volumen	386,75 ccm
Verpackungsart	Karton
Inhaltsmenge	10 ST
EAN	4024941852975
Länge	275 mm
Breite	175 mm
Höhe	137 mm
Gewicht	1,565 kg
Volumen	5.737,5 ccm



Ampere	16	32
Polzahl	4	5
a	72,0	72,0
b	65,0	65,0
c	52,0	52,0
d	52,0	52,0
ø e	5,5	5,5
f	7,0	7,0
h	26,0	17,0
i	53,0	53,0
k	80,0	85,0
ø l	45,0	55,0
m	9,0	13,0
Leiter mm <sup>2</sup> min	1,5	2,5
Leiter mm <sup>2</sup> max	4	10

Abbildung ähnlich - similar picture