

Base semiempotrable recta - Marco 72x65, fijación 52x52

Abbildung ähnlich - similar picture

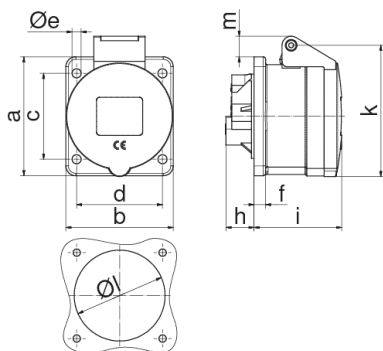


Descripción del artículo	
Código BALS	1320
EAN	4024941013208
Grupo de productos	Base semiempotrable recta
Intensidad de corriente	16A
Número de polos	5p
Arreglo de las fases	3P+N+PE
Ubicación del contacto de puesta a tierra	9h
Tensión	De 120/208 hasta 144/250V
Frecuencia	50 y 60Hz

Descripción del artículo	
Índice de protección	IP44
Color distintivo	azul
Color del equipo	Tapa abatible azul RAL 5015, Carcasa gris RAL 7035
Sistema de conexión	con bornes de tornillo
Máxima sección transversal del cable	4,0 mm ²
Entrada de cable	null
Altura del equipo en mm	85mm
Anchura del equipo en mm	65mm
Profundidad del equipo en mm	70mm
Dimensión vertical del marco en mm	72mm
Dimensión horizontal del marco en mm	65mm
Distancia vertical entre agujeros en mm	52mm
Distancia horizontal entre agujeros en mm	52mm
Material de la carcasa	Poliamida
Contactos	El portacontactos es de poliamida, Los contactos son de latón desnudo

Datos de logística	
Peso individual	0.144 Kg / null
Tipo de embalaje	null
Cantidad de unidades	1 ST
EAN	4024941013208

Datos de logística	
Longitud	70 mm
Ancho	65 mm
Altura	85 mm
Peso	0,145 kg
Volumen	386,75 ccm
Tipo de embalaje	null
Cantidad de unidades	10 ST
EAN	4024941852975
Longitud	275 mm
Ancho	175 mm
Altura	137 mm
Peso	1,565 kg
Volumen	5.737,5 ccm



	16	32
Ampere	4	5
Polzahl	4	5
a	72,0	72,0
b	65,0	65,0
c	52,0	52,0
d	52,0	52,0
ø e	5,5	5,5
f	7,0	7,0
h	26,0	17,0
i	53,0	53,0
k	80,0	85,0
ø l	45,0	55,0
m	9,0	13,0
Leiter mm ² min	1,5	2,5
Leiter mm ² max	4	10

Abbildung ähnlich - similar picture