

## socle de prise tableau droit - plastron 72x65, fixation 52x52

Abbildung ähnlich - similar picture

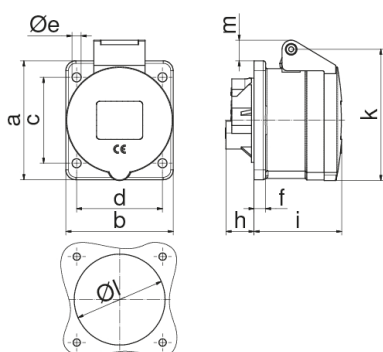


Description de l'article	
Référence	1320
EAN	4024941013208
Groupe de produits	socle de prise tableau droit
Intensité	16A
Nombre de pôles	5p
Disposition des phases	3P+N+PE
Emplacement du contact de protection	9h
Tension	120/208 à 144/250V

Description de l'article	
Fréquence	50 et 60Hz
Indice de protection	IP44
Code couleur	bleu
Couleur de l'appareil	couv. rabatt. bleu RAL 5015, boîtier gris RAL 7035
Connectique	avec borne à vis
Section maximale des conducteurs	4,0 mm <sup>2</sup>
Entrée de câble	autre
Hauteur de l'appareil en mm	85mm
Largeur de l'appareil en mm	65mm
Profondeur de l'appareil en mm	70mm
Dimension verticale du plastron en mm	72mm
Dimension horizontale du plastron en mm	65mm
Écartement vertical entre les trous de perçage en mm	52mm
Écartement horizontal entre les trous de perçage en mm	52mm
Matériau du boîtier	polyamide
Contacts	le porte-contacts est en polyamide, les contacts sont en laiton nu

Données logistiques	
Poids unitaire	0.144 Kg / null
Type d'emballage	null

Données logistiques	
Contenu	1 ST
EAN	4024941013208
Longueur	70 mm
Largeur	65 mm
Hauteur	85 mm
Poids	0,145 kg
Volume	386,75 ccm
Type d'emballage	null
Contenu	10 ST
EAN	4024941852975
Longueur	275 mm
Largeur	175 mm
Hauteur	137 mm
Poids	1,565 kg
Volume	5 737,5 ccm



Ampere	16	32
Polzahl	4	5
a	72,0	72,0
b	65,0	65,0
c	52,0	52,0
d	52,0	52,0
ø e	5,5	5,5
f	7,0	7,0
h	26,0	17,0
i	53,0	53,0
k	80,0	85,0
ø l	45,0	55,0
m	9,0	13,0
Leiter mm² min	1,5	2,5
Leiter mm² max	4	10

Abbildung ähnlich - similar picture