

Base semiempotrable recta - Marco 75x75, fijación 60x60

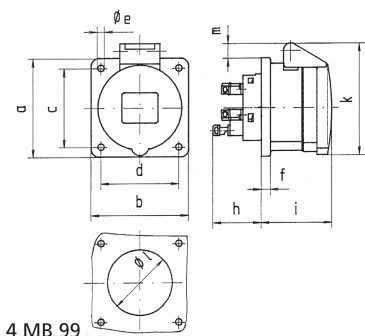


Descripción del artículo	
Código BALS	132001
EAN	4024941014618
Grupo de productos	Base semiempotrable Quick-Connect recta
Intensidad de corriente	16A
Número de polos	5p
Arreglo de las fases	3P+N+PE
Ubicación del contacto de puesta a tierra	6h
Tensión	De 200/346 hasta 240/415V
Frecuencia	50 y 60Hz

Descripción del artículo	
Índice de protección	IP44
Color distintivo	rojo
Color del equipo	Tapa abatible roja RAL 3000, Carcasa gris RAL 7035
Sistema de conexión	sistema de bornes de resorte sin tornillos con bornes de muelle de tracción de jaula con contacto Kontex
Máxima sección transversal del cable	4,0 mm ²
Entrada de cable	null
Altura del equipo en mm	86mm
Anchura del equipo en mm	75mm
Profundidad del equipo en mm	89mm
Dimensión vertical del marco en mm	75mm
Dimensión horizontal del marco en mm	75mm
Distancia vertical entre agujeros en mm	60mm
Distancia horizontal entre agujeros en mm	60mm
Material de la carcasa	Poliamida
Contactos	El portacontactos es de poliamida, Los contactos son de latón desnudo

Datos de logística	
Peso individual	0.14 Kg / null
Tipo de embalaje	null
Cantidad de unidades	1 ST
EAN	4024941014618

Datos de logística	
Longitud	89 mm
Ancho	75 mm
Altura	86 mm
Peso	0,141 kg
Volumen	574,05 ccm
Tipo de embalaje	null
Cantidad de unidades	10 ST
EAN	4024941970495
Longitud	245 mm
Ancho	177 mm
Altura	185 mm
Peso	1,533 kg
Volumen	7.140 ccm



4 MB 99

Ampere Polzahl	16 3	16 4	16 5	32 3	32 4	32 5
a	75,0	75,0	75,0	75,0	75,0	75,0
b	75,0	75,0	75,0	75,0	75,0	75,0
c	60,0	60,0	60,0	60,0	60,0	60,0
d	60,0	60,0	60,0	60,0	60,0	60,0
e ø	5,5	5,5	5,5	5,5	5,5	5,5
f	7,0	7,0	7,0	8,0	8,0	8,0
h	35,5	35,5	35,5	50,0	50,0	50,0
i	50,0	50,0	51,0	60,0	60,0	60,0
k	74,0	84,0	91,0	94,0	94,0	102,0
l ø	45,0	45,0	55,0	60,0	60,0	60,0
m	3,5	7,0	11,5	12,0	12,0	17,0
Leiter mm ² min	1,5	1,5	1,5	2,5	2,5	2,5
Leiter mm ² max	4	4	4	10	10	10