

# Anbausteckdose gerade - Flansch 75x75, Befestigung 60x60

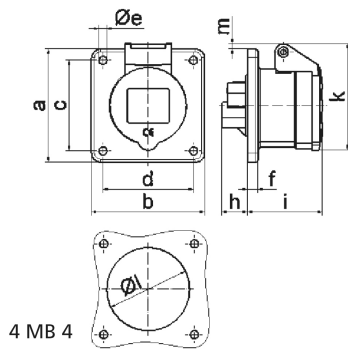


| Artikelbeschreibung      |                       |
|--------------------------|-----------------------|
| BALS-Art.-Nr             | 1324                  |
| EAN                      | 4024941013246         |
| Produktgruppe            | Anbausteckdose gerade |
| Stromstärke              | 16A                   |
| Polzahl                  | 4p                    |
| Anordnung der Phasen     | 3P+PE                 |
| Lage des Schutzkontaktes | 6h                    |
| Spannung                 | 380 - 415V~           |

| Artikelbeschreibung            |   |
|--------------------------------|---|
| Frequenz                       | 50/60Hz   |
| Schutzart                      | IP44  |
| Kennfarbe                      | rot   |
| Gerätefarbe                    | Klappdeckel rot RAL 3000, Gehäuse grau RAL 7035                     |
| Anschluss technik              | mit Schraubklemme   |
| Maximaler Leiterquerschnitt    | 4,0 qmm   |
| Kabeleinführung                | sonstige  |
| Geräte-Höhe                    | 78mm  |
| Geräte-Breite                  | 75mm  |
| Geräte-Tiefe                   | 78mm  |
| Flanschmaß vertikal in mm      | 75mm  |
| Flanschmaß horizontal in mm    | 75mm  |
| Bohrlochabstand vertikal in mm | 60mm  |
| Bohrlochabstand horizontal in  | 60mm  |
| Gehäusematerial                | Polyamid  |
| Kontakte                       | Der Kontaktträger ist aus Polyamid, Die Kontakte sind Messing blank |

| Logistikdaten  |                  |
|----------------|------------------|
| Einzelgewicht  | 0,138 kg / Stück |
| Verpackungsart | Tüte             |
| Inhaltsmenge   | 1 ST             |

| Logistikdaten  |               |
|----------------|---------------|
| EAN            | 4024941013246 |
| Länge          | 78 mm         |
| Breite         | 75 mm         |
| Höhe           | 78 mm         |
| Gewicht        | 0,139 kg      |
| Volumen        | 456,3 ccm     |
| Verpackungsart | Karton        |
| Inhaltsmenge   | 10 ST         |
| EAN            | 4024941967655 |
| Länge          | 275 mm        |
| Breite         | 175 mm        |
| Höhe           | 137 mm        |
| Gewicht        | 1,505 kg      |
| Volumen        | 5.737,5 ccm   |



| Ampere Polzahl             | 16<br>3 | 16<br>4 | 16<br>5 | 32<br>3 | 32<br>4 | 32<br>5 |
|----------------------------|---------|---------|---------|---------|---------|---------|
| a                          | 75,0    | 75,0    | 75,0    | 75,0    | 75,0    | 75,0    |
| b                          | 75,0    | 75,0    | 75,0    | 75,0    | 75,0    | 75,0    |
| c                          | 60,0    | 60,0    | 60,0    | 60,0    | 60,0    | 60,0    |
| d                          | 60,0    | 60,0    | 60,0    | 60,0    | 60,0    | 60,0    |
| e ø                        | 5,5     | 5,5     | 5,5     | 5,5     | 5,5     | 5,5     |
| f                          | 7,0     | 7,0     | 7,0     | 8,0     | 8,0     | 8,0     |
| h                          | 17,0    | 26,0    | 17,0    | 36,0    | 36,0    | 19,0    |
| i                          | 51,0    | 53,0    | 53,0    | 62,0    | 62,0    | 62,0    |
| k                          | 70,0    | 80,0    | 85,0    | 90,0    | 90,0    | 98,0    |
| l ø                        | 45,0    | 45,0    | 55,0    | 60,0    | 60,0    | 60,0    |
| m                          | 3,5     | 7,0     | 11,5    | 12,0    | 12,0    | 17,0    |
| Leiter mm <sup>2</sup> min | 1,5     | 1,5     | 1,5     | 2,5     | 2,5     | 2,5     |
| Leiter mm <sup>2</sup> max | 4       | 4       | 4       | 10      | 10      | 10      |