

Панельная розетка прямая - Фланец 75x75, крепление 60x60

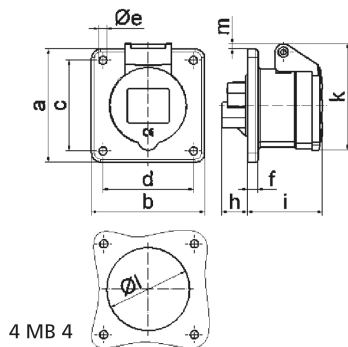


Описание изделия	
№ арт. BALS	1326
Код EAN	4024941013260
Группа продукции	Панельная розетка прямая
Сила тока	16 А
Кол-во полюсов	4-пол.
Расположение фаз	3 фазы+PE
Положение заземляющего контакта	10 ч
	> 50 В
Частота	от 100 до 300 Гц включительно
Степень защиты	IP44

Описание изделия	
Маркировочный цвет	зеленый
Цвет прибора	Откидная крышка зеленаяRAL6002, Корпус серый RAL 7035
Соединение	с винт. клеммой
Макс. поперечное сечение кабеля	4,0 мм <sup>2</sup>
Кабельный ввод	null
Высота прибора, мм	78mm
Ширина прибора, мм	75mm
Глубина прибора, мм	78mm
Вертик. размер фланца, мм	75mm
Гориз. размер фланца, мм	75mm
Вертик. расстояние между отверстиями, мм	60mm
Гориз. расстояние между отверстиями, мм	60mm
Материал корпуса	Полиамид
Контакты	Контактная подложка из полиамида, Контакты из необработанной латуни

Логистика	
Масса одного изделия	0.138 кг / null
Тип упаковки	null
Кол-во в упаковке	1 ST
Код EAN	4024941013260
Длина	78 mm

Логистика	
Ширина	75 mm
Высота	78 mm
Масса	0,139 kg
Объем	456,3 ccm
Тип упаковки	null
Кол-во в упаковке	10 ST
Код EAN	4024941818612
Длина	275 mm
Ширина	175 mm
Высота	137 mm
Масса	1,505 kg
Объем	5 737,5 ccm



Ampere	16	16	16	32	32	32
Polzahl	3	4	5	3	4	5
a	75,0	75,0	75,0	75,0	75,0	75,0
b	75,0	75,0	75,0	75,0	75,0	75,0
c	60,0	60,0	60,0	60,0	60,0	60,0
d	60,0	60,0	60,0	60,0	60,0	60,0
e ø	5,5	5,5	5,5	5,5	5,5	5,5
f	7,0	7,0	7,0	8,0	8,0	8,0
h	17,0	26,0	17,0	36,0	36,0	19,0
i	51,0	53,0	53,0	62,0	62,0	62,0
k	70,0	80,0	85,0	90,0	90,0	98,0
l ø	45,0	45,0	55,0	60,0	60,0	60,0
m	3,5	7,0	11,5	12,0	12,0	17,0
Leiter mm <sup>2</sup> min	1,5	1,5	1,5	2,5	2,5	2,5
Leiter mm <sup>2</sup> max	4	4	4	10	10	10