

Anbausteckdose gerade - Flansch 75x75 Befestigung 60x60

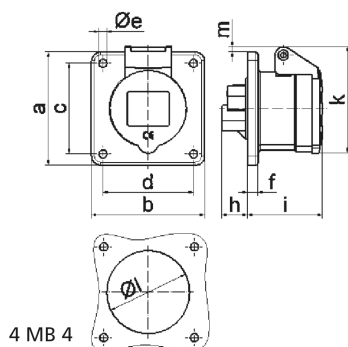


| Artikelbeschreibung | |
|--------------------------|-----------------------|
| BALS-Art.-Nr | 1327 |
| EAN | 4024941013277 |
| Produktgruppe | Anbausteckdose gerade |
| Stromstärke | 16A |
| Polzahl | 4p |
| Anordnung der Phasen | 3P+PE |
| Lage des Schutzkontaktes | 2h |
| Spannung | > 50V~ |

| Artikelbeschreibung | |
|--------------------------------|---|
| Frequenz | über 300 bis einschließlich 500Hz |
| Schutzart | IP44 |
| Kennfarbe | grün |
| Gerätefarbe | Klappdeckel grün RAL 6002, Gehäuse grau RAL 7035 |
| Anschluss technik | mit Schraubklemme |
| Maximaler Leiterquerschnitt | 4,0 qmm |
| Kabeleinführung | sonstige |
| Geräte-Höhe | 78mm |
| Geräte-Breite | 75mm |
| Geräte-Tiefe | 78mm |
| Flanschmaß vertikal in mm | 75mm |
| Flanschmaß horizontal in mm | 75mm |
| Bohrlochabstand vertikal in mm | 60mm |
| Bohrlochabstand horizontal in | 60mm |
| Gehäusematerial | Polyamid |
| Kontakte | der Kontaktträger ist aus Polyamid, die Kontakte sind Messing blank |

| Logistikdaten | |
|----------------------|-----------------|
| Einzelgewicht | 0,14 kg / Stück |
| Verpackungsart | Tüte |
| Inhaltsmenge | 1 ST |

| Logistikdaten | |
|----------------|---------------|
| EAN | 4024941013277 |
| Länge | 78 mm |
| Breite | 75 mm |
| Höhe | 78 mm |
| Gewicht | 0,141 kg |
| Volumen | 456,3 ccm |
| Verpackungsart | Karton |
| Inhaltsmenge | 10 ST |
| EAN | 4024941841085 |
| Länge | 275 mm |
| Breite | 175 mm |
| Höhe | 137 mm |
| Gewicht | 1,525 kg |
| Volumen | 5.737,5 ccm |



| Ampere Polzahl | 16 3 | 16 4 | 16 5 | 32 3 | 32 4 | 32 5 |
|----------------------------|---------|---------|---------|---------|---------|---------|
| a | 75,0 | 75,0 | 75,0 | 75,0 | 75,0 | 75,0 |
| b | 75,0 | 75,0 | 75,0 | 75,0 | 75,0 | 75,0 |
| c | 60,0 | 60,0 | 60,0 | 60,0 | 60,0 | 60,0 |
| d | 60,0 | 60,0 | 60,0 | 60,0 | 60,0 | 60,0 |
| e ø | 5,5 | 5,5 | 5,5 | 5,5 | 5,5 | 5,5 |
| f | 7,0 | 7,0 | 7,0 | 8,0 | 8,0 | 8,0 |
| h | 17,0 | 26,0 | 17,0 | 36,0 | 36,0 | 19,0 |
| i | 51,0 | 53,0 | 53,0 | 62,0 | 62,0 | 62,0 |
| k | 70,0 | 80,0 | 85,0 | 90,0 | 90,0 | 98,0 |
| l ø | 45,0 | 45,0 | 55,0 | 60,0 | 60,0 | 60,0 |
| m | 3,5 | 7,0 | 11,5 | 12,0 | 12,0 | 17,0 |
| Leiter mm ² min | 1,5 | 1,5 | 1,5 | 2,5 | 2,5 | 2,5 |
| Leiter mm ² max | 4 | 4 | 4 | 10 | 10 | 10 |