

مقبس توصيل جانبي مستقيم فلانشة 75 75، عنصر تثبيت 60 60

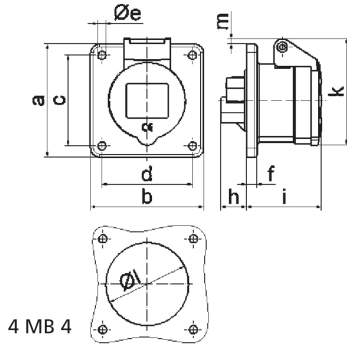


وصف الصنف	
1331	رقم الصنف لدى
4024941013314	الرقم الدولي للصنف
مقبس توصيل جانبي مستقيم	فئة المنتج
32 أمبير	شدة التيار
5 أقطاب	عدد الأقطاب
3	ترتيب المراحل
الساعة 4	وضع ملامس التأريض
57100 حتى 13075 فلت	الجهد
50 و 60 هرتز	التردد
44	نوع الحماية

وصف الصنف	
أصفر	لون التمييز
غطاء بمفصلة أصفر 1012 , علبة رمادية 7035	لون الأجهزة
مع طرف ملولب	تقنية التوصيل
10,0 مم مربع	الحد الأقصى لقطر الموصل
	مدخل الكابل
98	ارتفاع الأجهزة بالمليمتري
75	عرض الأجهزة بالمليمتري
82	عمق الأجهزة بالمليمتري
75	مقاس الفلانشة الرأسية بالمليمتري
75	مقاس الفلانشة الأفقية بالمليمتري
60	مسافة الثقب الرأسية بالمليمتري
60	مسافة الثقب الأفقية بالمليمتري
بولي أميد	خامة العلبة
حامل الملامسات من البولي أميد, الملامسات نحاس أصفر لامع	اللامسات

البيانات اللوجيستية	
0.204	الوزن المستقل
	نوع العبوة
١	كمية المحتوى
4024941013314	الرقم الدولي للصنف
٨٣	الطول

البيانات اللوجيستية	
٧٦	العرض
٩٩	الارتفاع
٠,٢٠٥	الوزن
٦٢٤,٤٩٢	الحجم
	نوع العبوة
١٠	كمية المحتوى
4024941840965	الرقم الدولي للصف
٢٤٥	الطول
١٧٧	العرض
١٨٥	الارتفاع
٢,١٧٣	الوزن
٧,١٤٠	الحجم



Ampere	16	16	16	32	32	32
Polzahl	3	4	5	3	4	5
a	75,0	75,0	75,0	75,0	75,0	75,0
b	75,0	75,0	75,0	75,0	75,0	75,0
c	60,0	60,0	60,0	60,0	60,0	60,0
d	60,0	60,0	60,0	60,0	60,0	60,0
e ø	5,5	5,5	5,5	5,5	5,5	5,5
f	7,0	7,0	7,0	8,0	8,0	8,0
h	17,0	26,0	17,0	36,0	36,0	19,0
i	51,0	53,0	53,0	62,0	62,0	62,0
k	70,0	80,0	85,0	90,0	90,0	98,0
l ø	45,0	45,0	55,0	60,0	60,0	60,0
m	3,5	7,0	11,5	12,0	12,0	17,0
Leiter mm <sup>2</sup> min	1,5	1,5	1,5	2,5	2,5	2,5
Leiter mm <sup>2</sup> max	4	4	4	10	10	10