

socle de prise tableau droit - 7 pôles, plastron 75x75

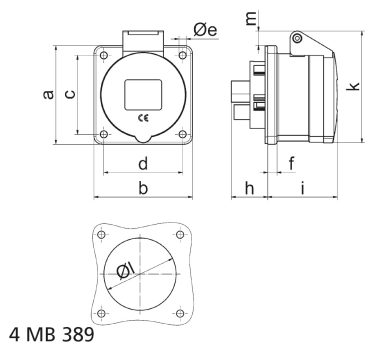


Description de l'article	
Référence	13326
EAN	4024941133265
Groupe de produits	socle prise tableau TE droit
Intensité	16A
Nombre de pôles	7p
Disposition des phases	6P+PE
Emplacement du contact de protection	9h
Tension	230V
Fréquence	50 et 60Hz

Description de l'article	
Indice de protection	IP44
Code couleur	bleu
Couleur de l'appareil	couv. rabatt. bleu RAL 5015, boîtier gris RAL 7035
Connectique	avec borne à vis
Section maximale des conducteurs	4,0 mm ²
Entrée de câble	autre
Hauteur de l'appareil en mm	86mm
Largeur de l'appareil en mm	75mm
Profondeur de l'appareil en mm	71mm
Dimension verticale du plastron en mm	75mm
Dimension horizontale du plastron en mm	75mm
Écartement vertical entre les trous de perçage en mm	60mm
Écartement horizontal entre les trous de perçage en mm	60mm
Matériau du boîtier	polyamide
Contacts	le porte-contacts est en matériau résistant à la chaleur, les contacts sont en laiton nickelé

Données logistiques	
Poids unitaire	0.192 Kg / null
Type d'emballage	null
Contenu	1 ST

Données logistiques	
EAN	4024941133265
Longueur	71 mm
Largeur	75 mm
Hauteur	86 mm
Poids	0,193 kg
Volume	457,95 ccm
Type d'emballage	null
Contenu	10 ST
EAN	4024941959025
Longueur	275 mm
Largeur	175 mm
Hauteur	137 mm
Poids	2,045 kg
Volume	5 737,5 ccm



Ampere Polzahl	16	32					
a	75,0	75,0					
b	75,0	75,0					
c	60,0	60,0					
d	60,0	60,0					
e ø	5,5	5,5					
f	7,0	8,0					
h	28,0	38,0					
i	53,0	62,0					
k	85,0	98,0					
l ø	60,0	60,0					
m	11,0	17,0					
Leiter mm ² min	1,5	2,5					
Leiter mm ² max	4	10					