

مقبس توصيل جانبي مستقيم 7 أقطاب، فلانشة 75 75

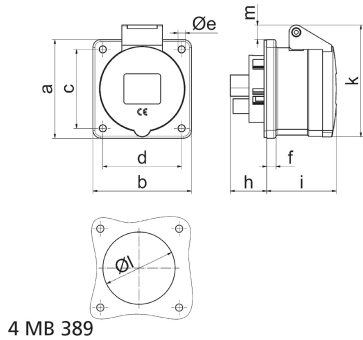


وصف الصنف	
13327	رقم الصنف لدى
4024941133272	الرقم الدولي للصنف
مقبس جانبي مستقيم	فئة المنتج
16 أمبير	شدة التيار
7 أقطاب	عددا لأقطاب
6	ترتيب المراحل
6 الساعة	وضع ملامس التأريض
400 فلت	الجهد
50 و 60 هرتز	التردد
44	نوع الحماية

وصف الصنف	
أحمر	لون التمييز
غطاء بمفصلة أحمر 3000 , علبة رمادية 7035	لون الأجهزة
مع طرف ملولب	تقنية التوصيل
4,0 مم مربع	الحد الأقصى لقطر الموصل
	مدخل الكابل
86	ارتفاع الأجهزة بالمليمترا
75	عرض الأجهزة بالمليمترا
71	عمق الأجهزة بالمليمترا
75	مقاس الفلانشة الرأسية بالمليمترا
75	مقاس الفلانشة الأفقية بالمليمترا
60	مسافة الثقب الرأسية بالمليمترا
60	مسافة الثقب الأفقية بالمليمترا
بولي أميد	خامة العلبة
حامل الملامسات من مادة مقاومة لدرجات الحرارة المرتفعة, اللامسات نحاس أصفر مطلي بالنيكل	اللامسات

البيانات اللوجيستية	
0.191	الوزن المستقل
	نوع العبوة
١	كمية المحتوى
4024941133272	الرقم الدولي للصنف
٧١	الطول

البيانات اللوجيستية	
٧٥	العرض
٨٦	الارتفاع
٠,١٩٢	الوزن
٤٥٧,٩٥	الحجم
	نوع العبوة
١٠	كمية المحتوى
4024941967532	الرقم الدولي للصف
٢٧٥	الطول
١٧٥	العرض
١٣٧	الارتفاع
٢,٠٣٥	الوزن
٥,٧٣٧,٥	الحجم



4 MB 389

Ampere	16	32					
Polzahl	7	7					
a	75,0	75,0					
b	75,0	75,0					
c	60,0	60,0					
d	60,0	60,0					
e ø	5,5	5,5					
f	7,0	8,0					
h	28,0	38,0					
i	53,0	62,0					
k	85,0	98,0					
l ø	60,0	60,0					
m	11,0	17,0					
Leiter mm <sup>2</sup> min	1,5	2,5					
Leiter mm <sup>2</sup> max	4	10					