

Base semiempotrable recta - De 7 polos, marco 75x75

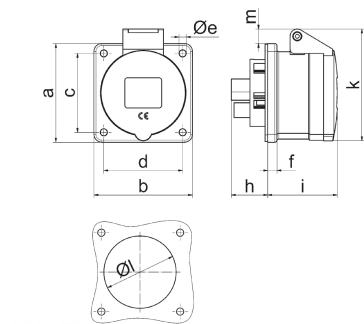


| Descripción del artículo | |
|---|------------------------------|
| Código BALS | 13327 |
| EAN | 4024941133272 |
| Grupo de productos | Base semiempotrable TE recta |
| Intensidad de corriente | 16A |
| Número de polos | 7p |
| Arreglo de las fases | 6P+PE |
| Ubicación del contacto de puesta a tierra | 6h |
| Tensión | 400V |
| Frecuencia | 50 y 60Hz |

| Descripción del artículo | |
|---|--|
| Índice de protección | IP44 |
| Color distintivo | rojo |
| Color del equipo | Tapa abatible roja RAL 3000, Carcasa gris RAL 7035 |
| Sistema de conexión | con bornes de tornillo |
| Máxima sección transversal del cable | 4,0 mm ² |
| Entrada de cable | null |
| Altura del equipo en mm | 86mm |
| Anchura del equipo en mm | 75mm |
| Profundidad del equipo en mm | 71mm |
| Dimensión vertical del marco en mm | 75mm |
| Dimensión horizontal del marco en mm | 75mm |
| Distancia vertical entre agujeros en mm | 60mm |
| Distancia horizontal entre agujeros en mm | 60mm |
| Material de la carcasa | Poliamida |
| Contactos | El portacontactos es de material resistente a altas temperaturas, Los contactos son de latón niquelado |

| Datos de logística | |
|----------------------|-----------------|
| Peso individual | 0.191 Kg / null |
| Tipo de embalaje | null |
| Cantidad de unidades | 1 ST |
| EAN | 4024941133272 |

| Datos de logística | |
|----------------------|---------------|
| Longitud | 71 mm |
| Ancho | 75 mm |
| Altura | 86 mm |
| Peso | 0,192 kg |
| Volumen | 457,95 ccm |
| Tipo de embalaje | null |
| Cantidad de unidades | 10 ST |
| EAN | 4024941967532 |
| Longitud | 275 mm |
| Ancho | 175 mm |
| Altura | 137 mm |
| Peso | 2,035 kg |
| Volumen | 5.737,5 ccm |



4 MB 389

| Ampere | 16 | 32 | | | | | |
|----------------------------|------|------|--|--|--|--|--|
| Polzahl | 7 | 7 | | | | | |
| a | 75,0 | 75,0 | | | | | |
| b | 75,0 | 75,0 | | | | | |
| c | 60,0 | 60,0 | | | | | |
| d | 60,0 | 60,0 | | | | | |
| e ø | 5,5 | 5,5 | | | | | |
| f | 7,0 | 8,0 | | | | | |
| h | 28,0 | 38,0 | | | | | |
| i | 53,0 | 62,0 | | | | | |
| k | 85,0 | 98,0 | | | | | |
| l ø | 60,0 | 60,0 | | | | | |
| m | 11,0 | 17,0 | | | | | |
| Leiter mm ² min | 1,5 | 2,5 | | | | | |
| Leiter mm ² max | 4 | 10 | | | | | |