

مقبس توصيل جانبي مستقيم 7 أقطاب، فلانشة 75 75

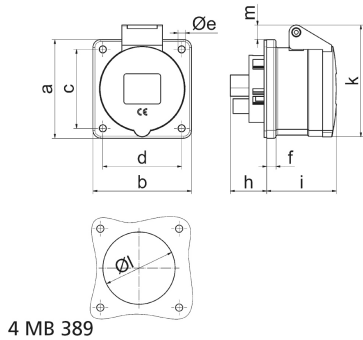


وصف الصنف	
13328	رقم الصنف لدى
4024941133289	الرقم الدولي للصنف
مقبس توصيل جانبي مستقيم	فئة المنتج
32 أمبير	شدة التيار
7 أقطاب	عدد الأقطاب
6	ترتيب المراحل
الساعة 9	وضع ملامس التأريض
230 فلت	الجهد
50 و 60 هرتز	التردد
44	نوع الحماية

وصف الصنف	
أزرق	لون التمييز
غطاء بمفصلة أزرق 5015 , علبة رمادية 7035	لون الأجهزة
مع طرف ملولب	تقنية التوصيل
10,0 مم مربع	الحد الأقصى لقطر الموصل
	مدخل الكابل
98	ارتفاع الأجهزة بالمليمتري
75	عرض الأجهزة بالمليمتري
82	عمق الأجهزة بالمليمتري
75	مقاس الفلانشة الرأسية بالمليمتري
75	مقاس الفلانشة الأفقية بالمليمتري
60	مسافة الثقب الرأسية بالمليمتري
60	مسافة الثقب الأفقية بالمليمتري
بولي أميد	خامة العلبة
حامل الملامسات من مادة مقاومة لدرجات الحرارة المرتفعة, اللامسات نحاس أصفر لامع	اللامسات

البيانات اللوجيستية	
0.27	الوزن المستقل
	نوع العبوة
١	كمية المحتوى
4024941133289	الرقم الدولي للصنف
٨٢	الطول

البيانات اللوجيستية	
٧٥	العرض
٩٨	الارتفاع
٠,٢٧١	الوزن
٦٠٢,٧	الحجم
	نوع العبوة
١٠	كمية المحتوى
4024941959032	الرقم الدولي للصف
٢٤٥	الطول
١٧٧	العرض
١٨٥	الارتفاع
٢,٨٣٣	الوزن
٧,١٤٠	الحجم



Ampere	16	32					
Polzahl	7	7					
a	75,0	75,0					
b	75,0	75,0					
c	60,0	60,0					
d	60,0	60,0					
e ø	5,5	5,5					
f	7,0	8,0					
h	28,0	38,0					
i	53,0	62,0					
k	85,0	98,0					
l ø	60,0	60,0					
m	11,0	17,0					
Leiter mm <sup>2</sup> min	1,5	2,5					
Leiter mm <sup>2</sup> max	4	10					