

Base semiempotrable recta - De 7 polos, marco 75x75

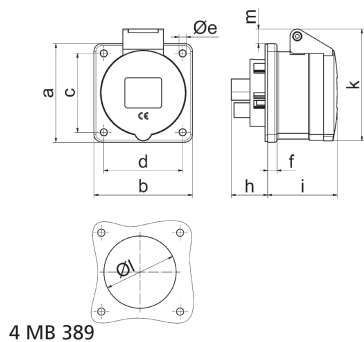


Descripción del artículo	
Código BALS	13328
EAN	4024941133289
Grupo de productos	Base semiempotrable recta
Intensidad de corriente	32A
Número de polos	7p
Arreglo de las fases	6P+PE
Ubicación del contacto de puesta a tierra	9h
Tensión	230V
Frecuencia	50 y 60Hz

Descripción del artículo	
Índice de protección	IP44
Color distintivo	azul
Color del equipo	Tapa abatible azul RAL 5015, Carcasa gris RAL 7035
Sistema de conexión	con bornes de tornillo
Máxima sección transversal del cable	10,0 mm ²
Entrada de cable	null
Altura del equipo en mm	98mm
Anchura del equipo en mm	75mm
Profundidad del equipo en mm	82mm
Dimensión vertical del marco en mm	75mm
Dimensión horizontal del marco en mm	75mm
Distancia vertical entre agujeros en mm	60mm
Distancia horizontal entre agujeros en mm	60mm
Material de la carcasa	Poliamida
Contactos	El portacontactos es de material resistente a altas temperaturas, Los contactos son de latón desnudo

Datos de logística	
Peso individual	0.27 Kg / null
Tipo de embalaje	null
Cantidad de unidades	1 ST
EAN	4024941133289

Datos de logística	
Longitud	82 mm
Ancho	75 mm
Altura	98 mm
Peso	0,271 kg
Volumen	602,7 ccm
Tipo de embalaje	null
Cantidad de unidades	10 ST
EAN	4024941959032
Longitud	245 mm
Ancho	177 mm
Altura	185 mm
Peso	2,833 kg
Volumen	7.140 ccm



Ampere	16	32					
Polzahl	7	7					
a	75,0	75,0					
b	75,0	75,0					
c	60,0	60,0					
d	60,0	60,0					
e ø	5,5	5,5					
f	7,0	8,0					
h	28,0	38,0					
i	53,0	62,0					
k	85,0	98,0					
l ø	60,0	60,0					
m	11,0	17,0					
Leiter mm ² min	1,5	2,5					
Leiter mm ² max	4	10					