

Anbausteckdose gerade - 7-polig, Flansch 75x75

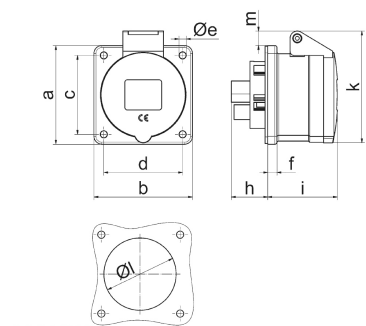


Artikelbeschreibung	
BALS-Art.-Nr	13329
EAN	4024941133296
Produktgruppe	Anbausteckdose gerade
Stromstärke	32A
Polzahl	7p
Anordnung der Phasen	6P+PE
Lage des Schutzkontaktes	6h
Spannung	400V~
Frequenz	50/60Hz

Artikelbeschreibung	
Schutzart	IP44
Kennfarbe	rot
Gerätefarbe	Klappdeckel rot RAL 3000, Gehäuse grau RAL 7035
Anschlusstechnik	mit Schraubklemme
Maximaler Leiterquerschnitt	10,0 qmm
Kabeleinführung	sonstige
Geräte-Höhe	98mm
Geräte-Breite	75mm
Geräte-Tiefe	82mm
Flanschmaß vertikal in mm	75mm
Flanschmaß horizontal in mm	75mm
Bohrlochabstand vertikal in mm	60mm
Bohrlochabstand horizontal in	60mm
Gehäusematerial	Polyamid
Kontakte	Der Kontaktträger ist aus Polyamid, Die Kontakte sind Messing blank

Logistikdaten	
Einzelgewicht	0,269 kg / Stück
Verpackungsart	Tüte
Inhaltsmenge	1 ST
EAN	4024941133296

Logistikdaten	
Länge	82 mm
Breite	75 mm
Höhe	98 mm
Gewicht	0,27 kg
Volumen	602,7 ccm
Verpackungsart	Karton
Inhaltsmenge	10 ST
EAN	4024941968171
Länge	245 mm
Breite	177 mm
Höhe	185 mm
Gewicht	2,823 kg
Volumen	7.140 ccm



Ampere	16	32					
Polzahl	7	7					
a	75,0	75,0					
b	75,0	75,0					
c	60,0	60,0					
d	60,0	60,0					
e ø	5,5	5,5					
f	7,0	8,0					
h	28,0	38,0					
i	53,0	62,0					
k	85,0	98,0					
l ø	60,0	60,0					
m	11,0	17,0					
Leiter mm ² min	1,5	2,5					
Leiter mm ² max	4	10					