

## Base semiempotrable recta - De 7 polos, marco 75x75

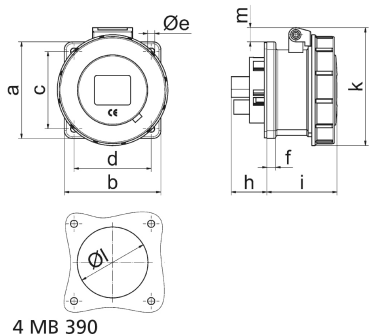


Descripción del artículo	
Código BALS	13331
EAN	4024941133319
Grupo de productos	Base semiempotrable TE recta
Intensidad de corriente	16A
Número de polos	7p
Arreglo de las fases	6P+PE
Ubicación del contacto de puesta a tierra	6h
Tensión	400V
Frecuencia	50 y 60Hz

Descripción del artículo	
Índice de protección	IP67
Color distintivo	rojo
Color del equipo	Tapa abatible roja RAL 3000, Anillo bayoneta gris RAL 7035, Carcasa gris RAL 7035
Sistema de conexión	con bornes de tornillo
Máxima sección transversal del cable	4,0 mm <sup>2</sup>
Entrada de cable	null
Altura del equipo en mm	92mm
Anchura del equipo en mm	86mm
Profundidad del equipo en mm	72mm
Dimensión vertical del marco en mm	75mm
Dimensión horizontal del marco en mm	75mm
Distancia vertical entre agujeros en mm	60mm
Distancia horizontal entre agujeros en mm	60mm
Material de la carcasa	Poliamida
Contactos	El portacontactos es de material resistente a altas temperaturas, Los contactos son de latón niquelado

Datos de logística	
Peso individual	0.227 Kg / null
Tipo de embalaje	null
Cantidad de unidades	1 ST
EAN	4024941133319

Datos de logística	
Longitud	72 mm
Ancho	86 mm
Altura	92 mm
Peso	0,228 kg
Volumen	569,664 ccm
Tipo de embalaje	null
Cantidad de unidades	10 ST
EAN	4024941946391
Longitud	245 mm
Ancho	177 mm
Altura	185 mm
Peso	2,403 kg
Volumen	7.140 ccm



Ampere	16	32					
Polzahl	7	7					
a	75,0	75,0					
b	75,0	75,0					
c	60,0	60,0					
d	60,0	60,0					
e Ø	5,5	5,5					
f	7,0	8,0					
h	17,0	19,0					
i	57,0	65,0					
k	93,0	106,0					
l Ø	55,0	60,0					
m	11,5	17,0					
Leiter mm <sup>2</sup> min	1,5	2,5					
Leiter mm <sup>2</sup> max	4	10					