

Anbausteckdose gerade - 7-polig, Flansch 75x75

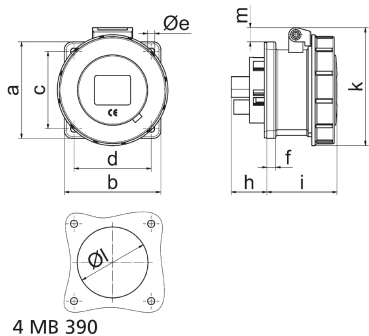


Artikelbeschreibung	
BALS-Art.-Nr	13332
EAN	4024941133326
Produktgruppe	Anbausteckdose gerade
Stromstärke	32A
Polzahl	7p
Anordnung der Phasen	6P+PE
Lage des Schutzkontaktes	9h
Spannung	230V~
Frequenz	50/60Hz

Artikelbeschreibung	
Schutzart	IP67
Kennfarbe	blau
Gerätefarbe	Klappdeckel blau RAL 5015, Bajonettring grau RAL 7035, Gehäuse grau RAL 7035
Anschluss technik	mit Schraubklemme
Maximaler Leiterquerschnitt	10,0 qmm
Kabeleinführung	sonstige
Geräte-Höhe	105mm
Geräte-Breite	101mm
Geräte-Tiefe	83mm
Flanschmaß vertikal in mm	75mm
Flanschmaß horizontal in mm	75mm
Bohrlochabstand vertikal in mm	60mm
Bohrlochabstand horizontal in	60mm
Gehäusematerial	Polyamid
Kontakte	der Kontaktträger ist aus hochwärmebeständigem Material, die Kontakte sind Messing blank

Logistikdaten	
Einzelgewicht	0,316 kg / Stück
Verpackungsart	Tüte
Inhaltsmenge	1 ST
EAN	4024941133326

Logistikdaten	
Länge	83 mm
Breite	101 mm
Höhe	105 mm
Gewicht	0,317 kg
Volumen	880,215 ccm
Verpackungsart	Karton
Inhaltsmenge	10 ST
EAN	4024941835954
Länge	295 mm
Breite	185 mm
Höhe	215 mm
Gewicht	3,324 kg
Volumen	9.975 ccm



Ampere	16	32					
Polzahl	7	7					
a	75,0	75,0					
b	75,0	75,0					
c	60,0	60,0					
d	60,0	60,0					
e ø	5,5	5,5					
f	7,0	8,0					
h	17,0	19,0					
i	57,0	65,0					
k	93,0	106,0					
l ø	55,0	60,0					
m	11,5	17,0					
Leiter mm ² min	1,5	2,5					
Leiter mm ² max	4	10					