

socle de prise tableau droit - plastron 75x75, fixation 60x60

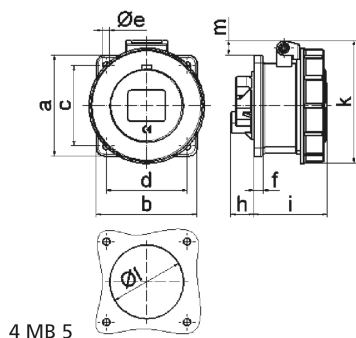


Description de l'article	
Référence	13376
EAN	4024941133760
Groupe de produits	socle de prise tableau droit
Intensité	32A
Nombre de pôles	5p
Disposition des phases	3P+N+PE
Emplacement du contact de protection	7h
Tension	277/480 à 288/500V

Description de l'article	
Fréquence	50 et 60Hz
Indice de protection	IP67
Code couleur	noir
Couleur de l'appareil	couv. rabatt. noir RAL 9005, boîtier gris RAL 7035, anneau baïonnette gris RAL7035
Connectique	avec borne à vis
Section maximale des conducteurs	10,0 mm ²
Entrée de câble	autre
Hauteur de l'appareil en mm	105mm
Largeur de l'appareil en mm	101mm
Profondeur de l'appareil en mm	83mm
Dimension verticale du plastron en mm	75mm
Dimension horizontale du plastron en mm	75mm
Écartement vertical entre les trous de perçage en mm	60mm
Écartement horizontal entre les trous de perçage en mm	60mm
Matériau du boîtier	polyamide
Contacts	le porte-contacts est en polyamide, les contacts sont en laiton nu

Données logistiques	
Poids unitaire	0.285 Kg / null
Type d'emballage	null

Données logistiques	
Contenu	1 ST
EAN	4024941133760
Longueur	83 mm
Largeur	101 mm
Hauteur	105 mm
Poids	0,286 kg
Volume	880,215 ccm
Type d'emballage	null
Contenu	10 ST
EAN	4024941841368
Longueur	258 mm
Largeur	183 mm
Hauteur	212 mm
Poids	3,002 kg
Volume	8750 ccm



Ampere Polzahl	16 3	16 4	16 5	32 3	32 4	32 5
a	75,0	75,0	75,0	75,0	75,0	75,0
b	75,0	75,0	75,0	75,0	75,0	75,0
c	60,0	60,0	60,0	60,0	60,0	60,0
d	60,0	60,0	60,0	60,0	60,0	60,0
e ø	5,5	5,5	5,5	5,5	5,5	5,5
f	7,0	7,0	7,0	8,0	8,0	8,0
h	17,0	26,0	17,0	36,0	36,0	19,0
i	57,0	58,0	57,0	65,0	65,0	65,0
k	76,0	83,0	93,0	100,0	100,0	106,0
l ø	45,0	45,0	55,0	60,0	60,0	60,0
m	3,5	7,0	11,5	12,0	12,0	17,0
Leiter mm ² min	1,5	1,5	1,5	2,5	2,5	2,5
Leiter mm ² max	4	4	4	10	10	10