

## Base semiempotrable recta - Marco 75x75, fijación 60x60

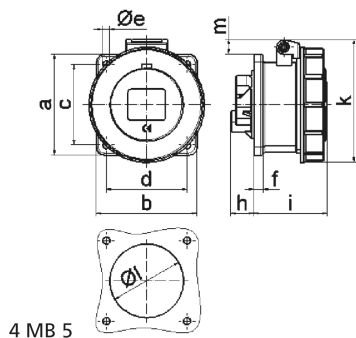


| Descripción del artículo                  |                              |
|---|------------------------------|
| Código BALS                               | 13378                        |
| EAN                                       | 4024941133784                |
| Grupo de productos                        | Base semiempotrable recta    |
| Intensidad de corriente                   | 32A                          |
| Número de polos                           | 5p                           |
| Arreglo de las fases                      | 3P+N+PE                      |
| Ubicación del contacto de puesta a tierra | 2h                           |
| Tensión                                   | > 50V                        |
| Frecuencia                                | Más de 300 hasta 500Hz incl. |

| Descripción del artículo                  |  |
|---|--|
| Índice de protección                      | IP67   |
| Color distintivo                          | verde  |
| Color del equipo                          | Tapa abatible verde RAL 6002, Anillo bayoneta gris RAL 7035, Carcasa gris RAL 7035 |
| Sistema de conexión                       | con bornes de tornillo   |
| Máxima sección transversal del cable      | 10,0 mm <sup>2</sup>   |
| Entrada de cable                          | null   |
| Altura del equipo en mm                   | 105mm  |
| Anchura del equipo en mm                  | 101mm  |
| Profundidad del equipo en mm              | 83mm   |
| Dimensión vertical del marco en mm        | 75mm   |
| Dimensión horizontal del marco en mm      | 75mm   |
| Distancia vertical entre agujeros en mm   | 60mm   |
| Distancia horizontal entre agujeros en mm | 60mm   |
| Material de la carcasa                    | Poliamida  |
| Contactos                                 | El portacontactos es de poliamida, Los contactos son de latón desnudo              |

| Datos de logística   |                 |
|----------------------|-----------------|
| Peso individual      | 0.285 Kg / null |
| Tipo de embalaje     | null            |
| Cantidad de unidades | 1 ST            |
| EAN                  | 4024941133784   |

| Datos de logística   |               |
|----------------------|---------------|
| Longitud             | 83 mm         |
| Ancho                | 101 mm        |
| Altura               | 105 mm        |
| Peso                 | 0,286 kg      |
| Volumen              | 880,215 ccm   |
| Tipo de embalaje     | null          |
| Cantidad de unidades | 10 ST         |
| EAN                  | 4024941841474 |
| Longitud             | 258 mm        |
| Ancho                | 183 mm        |
| Altura               | 212 mm        |
| Peso                 | 3,002 kg      |
| Volumen              | 8.750 ccm     |



4 MB 5

| Ampere Polzahl             | 16<br>3 | 16<br>4 | 16<br>5 | 32<br>3 | 32<br>4 | 32<br>5 |
|----------------------------|---------|---------|---------|---------|---------|---------|
| a                          | 75,0    | 75,0    | 75,0    | 75,0    | 75,0    | 75,0    |
| b                          | 75,0    | 75,0    | 75,0    | 75,0    | 75,0    | 75,0    |
| c                          | 60,0    | 60,0    | 60,0    | 60,0    | 60,0    | 60,0    |
| d                          | 60,0    | 60,0    | 60,0    | 60,0    | 60,0    | 60,0    |
| e ø                        | 5,5     | 5,5     | 5,5     | 5,5     | 5,5     | 5,5     |
| f                          | 7,0     | 7,0     | 7,0     | 8,0     | 8,0     | 8,0     |
| h                          | 17,0    | 26,0    | 17,0    | 36,0    | 36,0    | 19,0    |
| i                          | 57,0    | 58,0    | 57,0    | 65,0    | 65,0    | 65,0    |
| k                          | 76,0    | 83,0    | 93,0    | 100,0   | 100,0   | 106,0   |
| l ø                        | 45,0    | 45,0    | 55,0    | 60,0    | 60,0    | 60,0    |
| m                          | 3,5     | 7,0     | 11,5    | 12,0    | 12,0    | 17,0    |
| Leiter mm <sup>2</sup> min | 1,5     | 1,5     | 1,5     | 2,5     | 2,5     | 2,5     |
| Leiter mm <sup>2</sup> max | 4       | 4       | 4       | 10      | 10      | 10      |