

مقبس توصيل جانبي مستقيم فلانشة 107 100، عنصر تثبيت 85 77

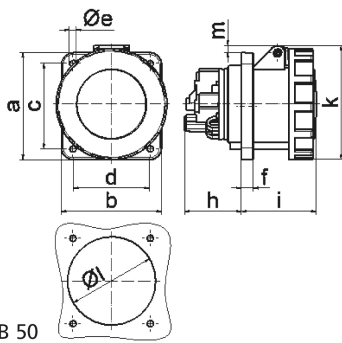


| وصف الصنف | |
|-------------------|--------------------|
| 13382 | رقم الصنف لدى |
| 4024941133821 | الرقم الدولي للصنف |
| مقبس جانبي مستقيم | فئة المنتج |
| 63 أمبير | شدة التيار |
| 3 أقطاب | عدد الأقطاب |
| 2 | ترتيب المراحل |
| الساعة 6 | وضع ملامس التأريض |
| 200 حتى 250 فلت | الجهد |
| 50 و 60 هرتز | التردد |
| 67 | نوع الحماية |

| وصف الصنف | |
|---|----------------------------------|
| أزرق | لون التمييز |
| غطاء بمفصلة أزرق 5015 , علبة رمادية 7035 , حلقة مسمارية رمادية 7035 | لون الأجهزة |
| أطراف ملولبة كأطراف صندوقية مع ملامس | تقنية التوصيل |
| 25,0 مم مربع | الحد الأقصى لقطر الموصل |
| | مدخل الكابل |
| 114 | ارتفاع الأجهزة بالمليمتير |
| 111 | عرض الأجهزة بالمليمتير |
| 133 | عمق الأجهزة بالمليمتير |
| 107 | مقاس الفلانشة الرأسية بالمليمتير |
| 100 | مقاس الفلانشة الأفقية بالمليمتير |
| 85 | مسافة الثقب الرأسية بالمليمتير |
| 77 | مسافة الثقب الأفقية بالمليمتير |
| بولي أميد | خامة العلبة |
| حامل الملامسات من مادة مقاومة لدرجات الحرارة المرتفعة, الملامسات نحاس أصفر مطلي بالنيكل | اللامسات |

| البيانات اللوجيستية | |
|---------------------|--------------------|
| 0.535 | الوزن المستقل |
| | نوع العبوة |
| ١ | كمية المحتوى |
| 4024941133821 | الرقم الدولي للصنف |
| ١٣٣ | الطول |

| البيانات اللوجيستية | |
|---------------------|-------------------|
| ١١١ | العرض |
| ١١٤ | الارتفاع |
| ٠,٥٣٦ | الوزن |
| ١.٦٨٢,٩٨٢ | الحجم |
| | نوع العبوة |
| ٥ | كمية المحتوى |
| 4024941831468 | الرقم الدولي للصف |
| ٢٩٥ | الطول |
| ١٨٥ | العرض |
| ٢١٥ | الارتفاع |
| ٢,٨٣٩ | الوزن |
| ٩,٩٧٥ | الحجم |



4 MB 50

| Ampere Polzahl | 63 3 | 63 4 | 63 5 | | | |
|----------------------------|---------|---------|---------|--|--|--|
| a | 107,0 | 107,0 | 107,0 | | | |
| b | 100,0 | 100,0 | 100,0 | | | |
| c | 85,0 | 85,0 | 85,0 | | | |
| d | 77,0 | 77,0 | 77,0 | | | |
| e ø | 6,5 | 6,5 | 6,5 | | | |
| f | 12,0 | 12,0 | 12,0 | | | |
| h | 56,5 | 56,5 | 56,5 | | | |
| i | 76,0 | 76,0 | 76,0 | | | |
| k | 113,0 | 113,0 | 113,0 | | | |
| l ø | 88,0 | 88,0 | 88,0 | | | |
| m | 7,0 | 7,0 | 7,0 | | | |
| Leiter mm ² min | 6 | 6 | 6 | | | |
| Leiter mm ² max | 25 | 25 | 25 | | | |