

مقبس توصيل جانبي مستقيم فلانشة 107 100، عنصر تثبيت 85 77

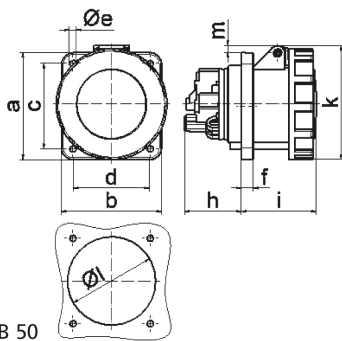


وصف الصنف	
13384	رقم الصنف لدى
4024941133845	الرقم الدولي للصنف
مقبس جانبي مستقيم	فئة المنتج
63 أمبير	شدة التيار
4 أقطاب	عدد الأقطاب
3	ترتيب المراحل
الساعة 7	وضع ملامس التأريض
480 حتى 500 فلت	الجهد
50 و 60 هرتز	التردد
67	نوع الحماية

وصف الصنف	
لون التمييز	أسود
لون الأجهزة	غطاء بمفصلة أسود 9005 , حلقة مسمارية رمادية 7035 , علبة رمادية 7035
تقنية التوصيل	أطراف ملولبة كأطراف صندوقية مع ملامس
الحد الأقصى لقطر الموصل	25,0 مم مربع
مدخل الكابل	
ارتفاع الأجهزة بالمليمتير	114
عرض الأجهزة بالمليمتير	111
عمق الأجهزة بالمليمتير	133
مقاس الفلانشة الرأسية بالمليمتير	107
مقاس الفلانشة الأفقية بالمليمتير	100
مسافة الثقب الرأسية بالمليمتير	85
مسافة الثقب الأفقية بالمليمتير	77
خامة العلبة	بولي أميد
اللامسات	حامل اللامسات من مادة مقاومة لدرجات الحرارة المرتفعة, اللامسات نحاس أصفر مطلي بالنيكل

البيانات اللوجيستية	
الوزن المستقل	0.595
نوع العبوة	
كمية المحتوى	١
الرقم الدولي للصنف	4024941133845
الطول	١٣٣

البيانات اللوجيستية	
١١١	العرض
١١٤	الارتفاع
٠,٥٩٦	الوزن
١,٦٨٢,٩٨٢	الحجم
	نوع العبوة
٥	كمية المحتوى
4024941831482	الرقم الدولي للصف
٢٩٥	الطول
١٨٥	العرض
٢١٥	الارتفاع
٣,١٣٩	الوزن
٩,٩٧٥	الحجم



4 MB 50

Ampere Polzahl	63 3	63 4	63 5
a	107,0	107,0	107,0
b	100,0	100,0	100,0
c	85,0	85,0	85,0
d	77,0	77,0	77,0
e ø	6,5	6,5	6,5
f	12,0	12,0	12,0
h	56,5	56,5	56,5
i	76,0	76,0	76,0
k	113,0	113,0	113,0
l ø	88,0	88,0	88,0
m	7,0	7,0	7,0
Leiter mm ² min	6	6	6
Leiter mm ² max	25	25	25