

Панельная розетка прямая - Фланец 75x75, крепление 60x60

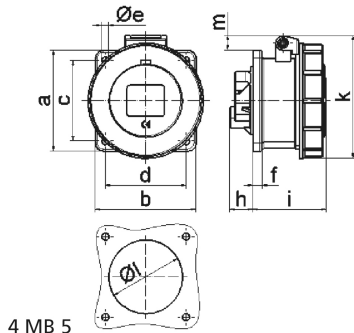


| Описание изделия | |
|---------------------------------|-------------------------------|
| № арт. BALS | 13432 |
| Код EAN | 4024941134323 |
| Группа продукции | Панельная розетка прямая |
| Сила тока | 32 A |
| Кол-во полюсов | 3-пол. |
| Расположение фаз | 2 фазы+PE |
| Положение заземляющего контакта | 2 ч |
| | > 50 В |
| Частота | от 300 до 500 Гц включительно |
| Степень защиты | IP67 |

| Описание изделия | |
|--|--|
| Маркировочный цвет | зеленый |
| Цвет прибора | Откидная крышка зеленая RAL6002, Байон. кольцо серый RAL 7035, Корпус серый RAL 7035 |
| Соединение | с винт. клеммой |
| Макс. поперечное сечение кабеля | 10,0 мм ² |
| Кабельный ввод | null |
| Высота прибора, мм | 97mm |
| Ширина прибора, мм | 93.5mm |
| Глубина прибора, мм | 101mm |
| Вертик. размер фланца, мм | 75mm |
| Гориз. размер фланца, мм | 75mm |
| Вертик. расстояние между отверстиями, мм | 60mm |
| Гориз. расстояние между отверстиями, мм | 60mm |
| Материал корпуса | Полиамид |
| Контакты | Контактная подложка из полиамида, Контакты из необработанной латуни |

| Логистика | |
|----------------------|-----------------|
| Масса одного изделия | 0.255 кг / null |
| Тип упаковки | null |
| Кол-во в упаковке | 1 ST |
| Код EAN | 4024941134323 |
| Длина | 101 mm |

| Логистика | |
|-------------------|---------------|
| Ширина | 93,5 mm |
| Высота | 97 mm |
| Масса | 0,256 kg |
| Объем | 916,02 ccm |
| Тип упаковки | null |
| Кол-во в упаковке | 10 ST |
| Код EAN | 4024941841450 |
| Длина | 258 mm |
| Ширина | 183 mm |
| Высота | 212 mm |
| Масса | 2,702 kg |
| Объем | 8 750 ccm |



| Ampere Polzahl | 16 3 | 16 4 | 16 5 | 32 3 | 32 4 | 32 5 |
|----------------------------|---------|---------|---------|---------|---------|---------|
| a | 75,0 | 75,0 | 75,0 | 75,0 | 75,0 | 75,0 |
| b | 75,0 | 75,0 | 75,0 | 75,0 | 75,0 | 75,0 |
| c | 60,0 | 60,0 | 60,0 | 60,0 | 60,0 | 60,0 |
| d | 60,0 | 60,0 | 60,0 | 60,0 | 60,0 | 60,0 |
| e ø | 5,5 | 5,5 | 5,5 | 5,5 | 5,5 | 5,5 |
| f | 7,0 | 7,0 | 7,0 | 8,0 | 8,0 | 8,0 |
| h | 17,0 | 26,0 | 17,0 | 36,0 | 36,0 | 19,0 |
| i | 57,0 | 58,0 | 57,0 | 65,0 | 65,0 | 65,0 |
| k | 76,0 | 83,0 | 93,0 | 100,0 | 100,0 | 106,0 |
| l ø | 45,0 | 45,0 | 55,0 | 60,0 | 60,0 | 60,0 |
| m | 3,5 | 7,0 | 11,5 | 12,0 | 12,0 | 17,0 |
| Leiter mm ² min | 1,5 | 1,5 | 1,5 | 2,5 | 2,5 | 2,5 |
| Leiter mm ² max | 4 | 4 | 4 | 10 | 10 | 10 |