

Base semiempotrable recta - Marco 130x130, fijación 104x104

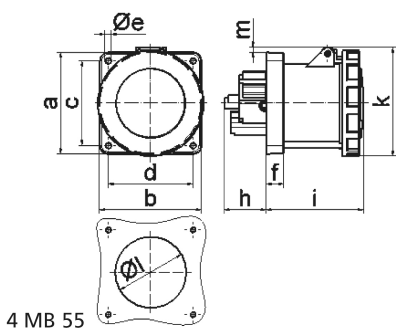


Descripción del artículo	
Código BALS	13442
EAN	4024941134422
Grupo de productos	Base semiempotrable recta
Intensidad de corriente	125A
Número de polos	4p
Arreglo de las fases	3P+PE
Ubicación del contacto de puesta a tierra	9h
Tensión	De 200 hasta 250V

Descripción del artículo	
Frecuencia	50 y 60Hz
Índice de protección	IP67
Color distintivo	azul
Color del equipo	Tapa abatible azul RAL 5015, Anillo bayoneta gris RAL 7035, Carcasa gris RAL 7035
Sistema de conexión	Bornes de tornillo en caja de bornes con contacto Kontex
Máxima sección transversal del cable	70,0 mm ²
Entrada de cable	null
Altura del equipo en mm	130mm
Anchura del equipo en mm	130mm
Profundidad del equipo en mm	166mm
Dimensión vertical del marco en mm	130mm
Dimensión horizontal del marco en mm	130mm
Distancia vertical entre agujeros en mm	104mm
Distancia horizontal entre agujeros en mm	104mm
Material de la carcasa	Poliamida
Contactos	El portacontactos es de material resistente a altas temperaturas, Los contactos son de latón niquelado

Datos de logística	
Peso individual	1.036 Kg / null
Tipo de embalaje	null

Datos de logística	
Cantidad de unidades	1 ST
EAN	4024941134422
Longitud	166 mm
Ancho	130 mm
Altura	130 mm
Peso	1,037 kg
Volumen	2.805,4 ccm
Tipo de embalaje	null
Cantidad de unidades	5 ST
EAN	4024941821407
Longitud	330 mm
Ancho	216 mm
Altura	260 mm
Peso	5,406 kg
Volumen	17.062,5 ccm



Ampere Polzahl	125 3	125 4	125 5			
a	130,0	130,0	130,0			
b	130,0	130,0	130,0			
c	104,0	104,0	104,0			
d	104,0	104,0	104,0			
e ø	6,5	6,5	6,5			
f	21,0	21,0	21,0			
h	50,0	50,0	50,0			
i	117,0	117,0	117,0			
k	129,0	129,0	129,0			
l ø	104,0	104,0	104,0			
m	1,0	1,0	1,0			
Leiter mm ² min	25	25	25			
Leiter mm ² max	70	70	70			