

مقبس توصيل جانبي مستقيم فلانشة 62 62، عنصر تثبيت 47 47

Abbildung ähnlich - similar picture

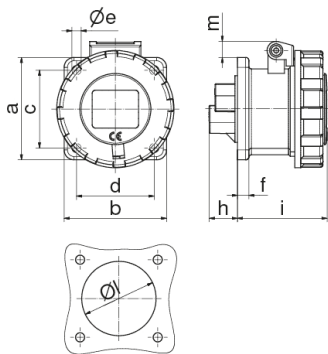


وصف الصنف	
1356	رقم الصنف لدى
4024941013567	الرقم الدولي للصنف
مقبس توصيل جانبي مستقيم	فئة المنتج
16 أمبير	شدة التيار
3 أقطاب	عدد الأقطاب
2	ترتيب المراحل
الساعة 4	وضع ملامس التأريض
100 حتى 130 فلت	الجهد
50 و 60 هرتز	التردد
67	نوع الحماية

وصف الصنف	
لون التمييز	أصفر
لون الأجهزة	غطاء بمفصلة أصفر 1012 , حلقة مسمارية رمادية 7035 , علبة رمادية 7035
تقنية التوصيل	مع طرف ملولب
الحد الأقصى لقطر الموصل	4,0 مم مربع
مدخل الكابل	
ارتفاع الأجهزة بالمليمتري	77
عرض الأجهزة بالمليمتري	71
عمق الأجهزة بالمليمتري	72
مقاس الفلانشة الرأسية بالمليمتري	62
مقاس الفلانشة الأفقية بالمليمتري	62
مسافة الثقب الرأسية بالمليمتري	47
مسافة الثقب الأفقية بالمليمتري	47
خامة العلبة	بولي أميد
اللامسات	حامل اللامسات من البولي أميد, اللامسات نحاس أصفر لامع

البيانات اللوجيستية	
الوزن المستقل	0.127
نوع العبوة	
كمية المحتوى	١
الرقم الدولي للصنف	4024941013567
الطول	٧٢

البيانات اللوجيستية	
٧١	العرض
٧٧	الارتفاع
٠,١٢٨	الوزن
٣٩٣,٦٢٤	الحجم
	نوع العبوة
١٠	كمية المحتوى
4024941818629	الرقم الدولي للصف
٢٧٥	الطول
١٧٥	العرض
١٣٧	الارتفاع
١,٣٩٥	الوزن
٥,٧٣٧,٥	الحجم



Ampere	16
Polzahl	3
a	62,0
b	62,0
c	47,0
d	47,0
Ø e	5,5
f	7,0
h	17,0
i	57,0
k	76,0
Ø l	45,0
m	10,0
Leiter mm ² min	1,5
Leiter mm ² max	4

Abbildung ähnlich - similar picture