

Anbausteckdose gerade - Flansch 62x62, Befestigung 47x47

Abbildung ähnlich - similar picture

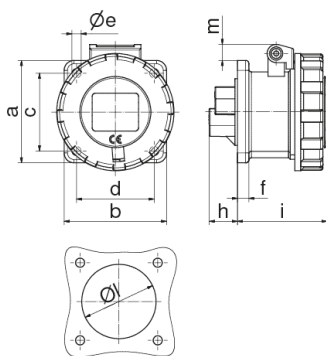


Artikelbeschreibung	
BALS-Art.-Nr	1356
EAN	4024941013567
Produktgruppe	Anbausteckdose gerade
Stromstärke	16A
Polzahl	3p
Anordnung der Phasen	2P+PE
Lage des Schutzkontaktes	4h
Spannung	100 - 130V~

Artikelbeschreibung	
Frequenz	50/60Hz
Schutzart	IP67
Kennfarbe	gelb
Gerätefarbe	Klappdeckel gelb RAL 1012, Bajonettring grau RAL 7035, Gehäuse grau RAL 7035
Anschlusstechnik	mit Schraubklemme
Maximaler Leiterquerschnitt	4,0 qmm
Kabeleinführung	sonstige
Geräte-Höhe	77mm
Geräte-Breite	71mm
Geräte-Tiefe	72mm
Flanschmaß vertikal in mm	62mm
Flanschmaß horizontal in mm	62mm
Bohrlochabstand vertikal in mm	47mm
Bohrlochabstand horizontal in	47mm
Gehäusematerial	Polyamid
Kontakte	Der Kontaktträger ist aus Polyamid, Die Kontakte sind Messing blank

Logistikdaten	
Einzelgewicht	0,127 kg / Stück
Verpackungsart	Tüte
Inhaltsmenge	1 ST

Logistikdaten	
EAN	4024941013567
Länge	72 mm
Breite	71 mm
Höhe	77 mm
Gewicht	0,128 kg
Volumen	393,624 ccm
Verpackungsart	Karton
Inhaltsmenge	10 ST
EAN	4024941818629
Länge	275 mm
Breite	175 mm
Höhe	137 mm
Gewicht	1,395 kg
Volumen	5.737,5 ccm



Ampere	16
Polzahl	3
a	62,0
b	62,0
c	47,0
d	47,0
ø e	5,5
f	7,0
h	17,0
i	57,0
k	76,0
ø l	45,0
m	10,0
Leiter mm² min	1,5
Leiter mm² max	4

Abbildung ähnlich - similar picture