

Base semiempotrable recta - Marco 62x62, fijación 47x47

Abbildung ähnlich - similar picture

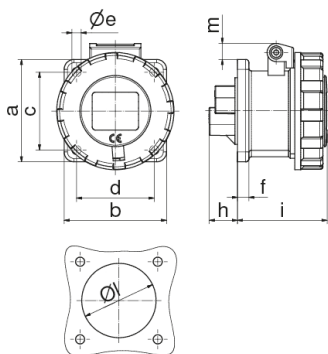


Descripción del artículo	
Código BALS	1356
EAN	4024941013567
Grupo de productos	Base semiempotrable recta
Intensidad de corriente	16A
Número de polos	3p
Arreglo de las fases	2P+PE
Ubicación del contacto de puesta a tierra	4h
Tensión	De 100 hasta 130V
Frecuencia	50 y 60Hz

Descripción del artículo	
Índice de protección	IP67
Color distintivo	amarillo
Color del equipo	Tapa abatib. amarilla RAL 1012, Anillo bayoneta gris RAL 7035, Carcasa gris RAL 7035
Sistema de conexión	con bornes de tornillo
Máxima sección transversal del cable	4,0 mm ²
Entrada de cable	null
Altura del equipo en mm	77mm
Anchura del equipo en mm	71mm
Profundidad del equipo en mm	72mm
Dimensión vertical del marco en mm	62mm
Dimensión horizontal del marco en mm	62mm
Distancia vertical entre agujeros en mm	47mm
Distancia horizontal entre agujeros en mm	47mm
Material de la carcasa	Poliamida
Contactos	El portacontactos es de poliamida, Los contactos son de latón desnudo

Datos de logística	
Peso individual	0.127 Kg / null
Tipo de embalaje	null
Cantidad de unidades	1 ST
EAN	4024941013567

Datos de logística	
Longitud	72 mm
Ancho	71 mm
Altura	77 mm
Peso	0,128 kg
Volumen	393,624 ccm
Tipo de embalaje	null
Cantidad de unidades	10 ST
EAN	4024941818629
Longitud	275 mm
Ancho	175 mm
Altura	137 mm
Peso	1,395 kg
Volumen	5.737,5 ccm



Ampere	16
Polzahl	3
a	62,0
b	62,0
c	47,0
d	47,0
ø e	5,5
f	7,0
h	17,0
i	57,0
k	76,0
ø l	45,0
m	10,0
Leiter mm ² min	1,5
Leiter mm ² max	4

Abbildung ähnlich - similar picture