

Base semiempotrable recta - Marco 62x62, fijación 47x47

Abbildung ähnlich - similar picture

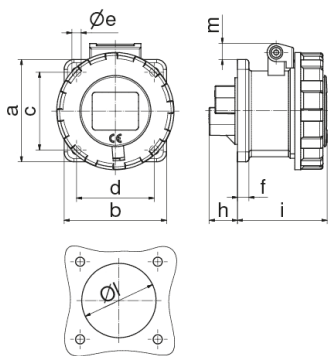


| Descripción del artículo | |
|---|---------------------------|
| Código BALS | 1356 |
| EAN | 4024941013567 |
| Grupo de productos | Base semiempotrable recta |
| Intensidad de corriente | 16A |
| Número de polos | 3p |
| Arreglo de las fases | 2P+PE |
| Ubicación del contacto de puesta a tierra | 4h |
| Tensión | De 100 hasta 130V |
| Frecuencia | 50 y 60Hz |

| Descripción del artículo | |
|---|--|
| Índice de protección | IP67 |
| Color distintivo | amarillo |
| Color del equipo | Tapa abatib. amarilla RAL 1012, Anillo bayoneta gris RAL 7035, Carcasa gris RAL 7035 |
| Sistema de conexión | con bornes de tornillo |
| Máxima sección transversal del cable | 4,0 mm ² |
| Entrada de cable | null |
| Altura del equipo en mm | 77mm |
| Anchura del equipo en mm | 71mm |
| Profundidad del equipo en mm | 72mm |
| Dimensión vertical del marco en mm | 62mm |
| Dimensión horizontal del marco en mm | 62mm |
| Distancia vertical entre agujeros en mm | 47mm |
| Distancia horizontal entre agujeros en mm | 47mm |
| Material de la carcasa | Poliamida |
| Contactos | El portacontactos es de poliamida, Los contactos son de latón desnudo |

| Datos de logística | |
|----------------------|-----------------|
| Peso individual | 0.127 Kg / null |
| Tipo de embalaje | null |
| Cantidad de unidades | 1 ST |
| EAN | 4024941013567 |

| Datos de logística | |
|----------------------|---------------|
| Longitud | 72 mm |
| Ancho | 71 mm |
| Altura | 77 mm |
| Peso | 0,128 kg |
| Volumen | 393,624 ccm |
| Tipo de embalaje | null |
| Cantidad de unidades | 10 ST |
| EAN | 4024941818629 |
| Longitud | 275 mm |
| Ancho | 175 mm |
| Altura | 137 mm |
| Peso | 1,395 kg |
| Volumen | 5.737,5 ccm |



| | |
|----------------------------|------|
| Ampere | 16 |
| Polzahl | 3 |
| a | 62,0 |
| b | 62,0 |
| c | 47,0 |
| d | 47,0 |
| ø e | 5,5 |
| f | 7,0 |
| h | 17,0 |
| i | 57,0 |
| k | 76,0 |
| ø l | 45,0 |
| m | 10,0 |
| Leiter mm ² min | 1,5 |
| Leiter mm ² max | 4 |

Abbildung ähnlich - similar picture