

مقبس توصيل جانبي مستقيم فلانشة 62 62، عنصر تثبيت 47 47

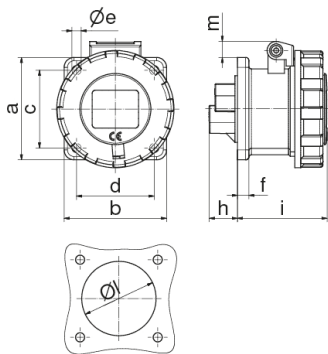


وصف الصنف	
1357	رقم الصنف لدى
4024941013574	الرقم الدولي للصنف
مقبس توصيل جانبي مستقيم	فئة المنتج
16 أمبير	شدة التيار
3 أقطاب	عدد الأقطاب
2	ترتيب المراحل
الساعة 6	وضع ملامس التأريض
200 حتى 250 فلت	الجهد
50 و 60 هرتز	التردد
67	نوع الحماية

وصف الصنف	
أزرق	لون التمييز
غطاء بمفصلة أزرق 5015 , حلقة مسمارية رمادية 7035 , علبة رمادية 7035	لون الأجهزة
مع طرف ملولب	تقنية التوصيل
4,0 مم مربع	الحد الأقصى لقطر الموصل
	مدخل الكابل
77	ارتفاع الأجهزة بالمليمتير
71	عرض الأجهزة بالمليمتير
72	عمق الأجهزة بالمليمتير
62	مقاس الفلانشة الرأسية بالمليمتير
62	مقاس الفلانشة الأفقية بالمليمتير
47	مسافة الثقب الرأسية بالمليمتير
47	مسافة الثقب الأفقية بالمليمتير
بولي أميد	خامة العلبة
حامل الملامسات من البولي أميد, الملامسات نحاس أصفر لامع	اللامسات

البيانات اللوجيستية	
0.127	الوزن المستقل
	نوع العبوة
١	كمية المحتوى
4024941013574	الرقم الدولي للصنف
٧٢	الطول

البيانات اللوجيستية	
٧١	العرض
٧٧	الارتفاع
٠,١٢٨	الوزن
٣٩٣,٦٢٤	الحجم
	نوع العبوة
١٠	كمية المحتوى
4024941965613	الرقم الدولي للصف
٢٧٥	الطول
١٧٥	العرض
١٣٧	الارتفاع
١,٣٩٥	الوزن
٥,٧٣٧,٥	الحجم



Ampere	16
Polzahl	3
a	62,0
b	62,0
c	47,0
d	47,0
Ø e	5,5
f	7,0
h	17,0
i	57,0
k	76,0
Ø l	45,0
m	10,0
Leiter mm ² min	1,5
Leiter mm ² max	4