

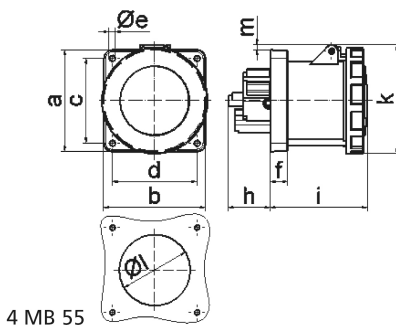
# Anbausteckdose gerade - Flansch 120x120 Befestigung 100x100



| Artikelbeschreibung      |                          |
|--------------------------|--------------------------|
| BALS-Art.-Nr             | 13613                    |
| EAN                      | 4024941136136            |
| Produktgruppe            | Anbausteckdose TE gerade |
| Stromstärke              | 125A                     |
| Polzahl                  | 5p                       |
| Anordnung der Phasen     | 3P+N+PE                  |
| Lage des Schutzkontaktes | 1h                       |

| Artikelbeschreibung            |  |
|--------------------------------|--|
| Spannung                       | > 50V - Alle nicht durch andere Anordnungen abgedeckten Nennspannungen und/oder Frequenzen. Diese Uhrzeitstellung kann zusätzlich in speziellen Anwendungen, bei denen eine Unterscheidung zu standardisierten Positionen benötigt wird, genutzt werden. |
| Schutzart                      | IP67   |
| Kennfarbe                      | grau   |
| Gerätefarbe                    | Klappdeckel grau RAL 7035, Bajonettring grau RAL 7035, Gehäuse grau RAL 7035   |
| Anschlusstechnik               | Schraubklemmen als Rahmenklemmen mit Kontex-Kontakt  |
| Maximaler Leiterquerschnitt    | 70,0 qmm (möglicherweise begrenzt durch eingesetzte Kabeleinführung)   |
| Kabeleinführung                | sonstige   |
| Geräte-Höhe                    | 129mm  |
| Geräte-Breite                  | 125mm  |
| Geräte-Tiefe                   | 166mm  |
| Flanschmaß vertikal in mm      | 120mm  |
| Flanschmaß horizontal in mm    | 120mm  |
| Bohrlochabstand vertikal in mm | 100mm  |
| Bohrlochabstand horizontal in  | 100mm  |
| Gehäusematerial                | Polyamid   |
| Kontakte                       | der Kontaktträger ist aus hochwärmebeständigem Material, die Kontakte sind Messing vernickelt  |

| Logistikdaten  |                  |
|----------------|------------------|
| Einzelgewicht  | 1,125 kg / Stück |
| Verpackungsart | Tüte             |
| Inhaltsmenge   | 1 ST             |
| EAN            | 4024941136136    |
| Länge          | 167 mm           |
| Breite         | 126 mm           |
| Höhe           | 130 mm           |
| Gewicht        | 1,126 kg         |
| Volumen        | 2.735,46 ccm     |
| Verpackungsart | Karton           |
| Inhaltsmenge   | 5 ST             |
| EAN            | 4024941836180    |
| Länge          | 330 mm           |
| Breite         | 216 mm           |
| Höhe           | 260 mm           |
| Gewicht        | 5,851 kg         |
| Volumen        | 17.062,5 ccm     |



4 MB 55

| Ampere                     | 125   | 125   | 125   |  |  |  |
|----------------------------|-------|-------|-------|--|--|--|
| Polzahl                    | 3     | 4     | 5     |  |  |  |
| a                          | 120,0 | 120,0 | 120,0 |  |  |  |
| b                          | 120,0 | 120,0 | 120,0 |  |  |  |
| c                          | 100,0 | 100,0 | 100,0 |  |  |  |
| d                          | 100,0 | 100,0 | 100,0 |  |  |  |
| e ø                        | 6,5   | 6,5   | 6,5   |  |  |  |
| f                          | 21,0  | 21,0  | 21,0  |  |  |  |
| h                          | 50,0  | 50,0  | 50,0  |  |  |  |
| i                          | 117,0 | 117,0 | 117,0 |  |  |  |
| k                          | 129,0 | 129,0 | 129,0 |  |  |  |
| l ø                        | 104,0 | 104,0 | 104,0 |  |  |  |
| m                          | 6,0   | 6,0   | 6,0   |  |  |  |
| Leiter mm <sup>2</sup> min | 25    | 25    | 25    |  |  |  |
| Leiter mm <sup>2</sup> max | 70    | 70    | 70    |  |  |  |