

Base semiempotrable recta - Marco 120x120, fijación 100x100

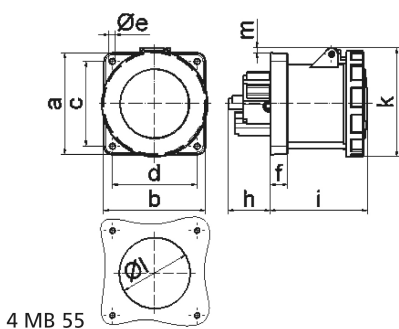


Descripción del artículo	
Código BALS	13613
EAN	4024941136136
Grupo de productos	Base semiempotrable TE recta
Intensidad de corriente	125A
Número de polos	5p
Arreglo de las fases	3P+N+PE
Ubicación del contacto de puesta a tierra	1h

Descripción del artículo	
Tensión	>50V - Todas las tensiones nominales/frecuencias que no están cubiertas por otras disposiciones. En aplicaciones especiales dónde es necesaria diferenciar esta posición de otras estandarizadas, se puede utilizar adicionalmente esta posición horaria.
Índice de protección	IP67
Color distintivo	gris
Color del equipo	Tapa abatible gris RAL 7035, Anillo bayoneta gris RAL 7035, Carcasa gris RAL 7035
Sistema de conexión	Bornes de tornillo en caja de bornes con contacto Kontex
Máxima sección transversal del cable	70,0 mm ²
Entrada de cable	null
Altura del equipo en mm	129mm
Anchura del equipo en mm	125mm
Profundidad del equipo en mm	166mm
Dimensión vertical del marco en mm	120mm
Dimensión horizontal del marco en mm	120mm
Distancia vertical entre agujeros en mm	100mm
Distancia horizontal entre agujeros en mm	100mm
Material de la carcasa	Poliamida
Contactos	El portacontactos es de material resistente a altas temperaturas, Los contactos son de latón niquelado

Datos de logística	
Peso individual	1.125 Kg / null

Datos de logística	
Tipo de embalaje	null
Cantidad de unidades	1 ST
EAN	4024941136136
Longitud	167 mm
Ancho	126 mm
Altura	130 mm
Peso	1,126 kg
Volumen	2.735,46 ccm
Tipo de embalaje	null
Cantidad de unidades	5 ST
EAN	4024941836180
Longitud	330 mm
Ancho	216 mm
Altura	260 mm
Peso	5,851 kg
Volumen	17.062,5 ccm



4 MB 55

Ampere Polzahl	125 3	125 4	125 5			
a	120,0	120,0	120,0			
b	120,0	120,0	120,0			
c	100,0	100,0	100,0			
d	100,0	100,0	100,0			
e ø	6,5	6,5	6,5			
f	21,0	21,0	21,0			
h	50,0	50,0	50,0			
i	117,0	117,0	117,0			
k	129,0	129,0	129,0			
l ø	104,0	104,0	104,0			
m	6,0	6,0	6,0			
Leiter mm ² min	25	25	25			
Leiter mm ² max	70	70	70			