

مقبس تركيب مستقيم فلانشة 75 75، عنصر تثبيت 60 60



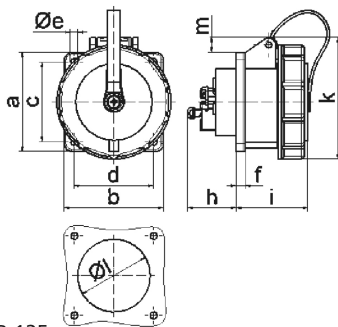
وصف الصنف	
13633	رقم الصنف لدى
4024941136334	الرقم الدولي للصنف
مقبس جانبي مستقيم	فئة المنتج
16 أمبير	شدة التيار
4 أقطاب	عدد الأقطاب
3	ترتيب المراحل
الساعة 6	وضع ملامس التأريض
380 حتى 415 فلت	الجهد
50 و 60 هرتز	التردد
96919 018	رقم نوع الإمداد

وصف الصنف	
67	نوع الحماية
أخضر برونزي	لون التمييز
غطاء بمفصلة أخضر برونزي 60319 , علية خضراء برونزية 6031 9, حلقة مسمارية خضراء برونزية 60319	لون الأجهزة
تقنية شد نابضي دون لولبة كطرف قفصي بشد نابضي مع ملامس	تقنية التوصيل
4,0 مم مربع	الحد الأقصى لقطر الموصل
	مدخل الكابل
84	ارتفاع الأجهزة بالمليمت
78.5	عرض الأجهزة بالمليمت
95	عمق الأجهزة بالمليمت
75	مقاس الفلانشة الرأسية بالمليمت
75	مقاس الفلانشة الأفقية بالمليمت
60	مسافة الثقب الرأسية بالمليمت
60	مسافة الثقب الأفقية بالمليمت
بولي أميد	خامة العلبه
حامل الملامسات من مادة مقاومة لدرجات الحرارة المرتفعة, اللامسات نحاس أصفر مطلي بالنيكل	اللامسات

الخصائص التقنية الأخرى	
الغطاء المسماري مثبت بالعلبة بشريط تثبيت	

البيانات اللوجيستية	
0.17	الوزن المستقل

البيانات اللوجيستية	
	نوع العبوة
١	كمية المحتوى
4024941136334	الرقم الدولي للصف
٩٥	الطول
٧٨,٥	العرض
٨٤	الارتفاع
٠,١٧١	الوزن
٦٢٦,٤٣	الحجم
	نوع العبوة
١٠	كمية المحتوى
4024941838184	الرقم الدولي للصف
٢٤٥	الطول
١٧٧	العرض
١٨٥	الارتفاع
١,٨٣٣	الوزن
٧,١٤٠	الحجم



4 MB 125

Ampere Polzahl	16 3	16 4	16 5	32 3	32 4	32 5
a	75,0	75,0	75,0	75,0	75,0	75,0
b	75,0	75,0	75,0	75,0	75,0	75,0
c	60,0	60,0	60,0	60,0	60,0	60,0
d	60,0	60,0	60,0	60,0	60,0	60,0
e ø	5,5	5,5	5,5	5,5	5,5	5,5
f	7,0	7,0	7,0	8,0	8,0	8,0
h	35,0	35,0	35,0	50,0	50,0	50,0
i	57,0	57,0	57,0	69,0	69,0	69,0
k	77,0	83,0	93,0	98,0	98,0	107,0
l ø	45,0	75,0	55,0	60,0	60,0	60,0
m	4,0	7,0	12,0	12,0	12,0	17,0
Leiter mm <sup>2</sup> min	1,5	1,5	1,5	2,5	2,5	2,5
Leiter mm <sup>2</sup> max	4,0	4,0	4,0	10,0	10,0	10,0