

Base semiempotrable recta - Marco 62x62, fijación 47x47

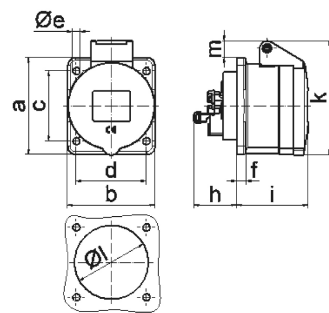


Descripción del artículo	
Código BALS	13668
EAN	4024941136686
Grupo de productos	Base semiempotrable Quick-Connect recta
Intensidad de corriente	16A
Número de polos	3p
Arreglo de las fases	2P+PE
Ubicación del contacto de puesta a tierra	6h
Tensión	De 200 hasta 250V
Frecuencia	50 y 60Hz

Descripción del artículo	
Índice de protección	IP44
Color distintivo	azul
Color del equipo	Tapa abatible azul RAL 5015, Carcasa gris RAL 7035
Sistema de conexión	sistema de bornes de resorte sin tornillos con bornes de muelle de tracción de jaula con contacto Kontex
Máxima sección transversal del cable	4,0 mm ²
Entrada de cable	null
Altura del equipo en mm	70mm
Anchura del equipo en mm	62mm
Profundidad del equipo en mm	86mm
Dimensión vertical del marco en mm	62mm
Dimensión horizontal del marco en mm	62mm
Distancia vertical entre agujeros en mm	47mm
Distancia horizontal entre agujeros en mm	47mm
Material de la carcasa	Poliamida
Contactos	El portacontactos es de poliamida, Los contactos son de latón desnudo

Datos de logística	
Peso individual	0.102 Kg / null
Tipo de embalaje	null
Cantidad de unidades	1 ST

Datos de logística	
EAN	4024941136686
Longitud	86 mm
Ancho	62 mm
Altura	70 mm
Peso	0,103 kg
Volumen	373,24 ccm
Tipo de embalaje	null
Cantidad de unidades	10 ST
EAN	4024941821544
Longitud	248 mm
Ancho	158 mm
Altura	123 mm
Peso	1,117 kg
Volumen	3.960 ccm



4 MB 100

Ampere Polzahl	16 3	16 4	16 5				
a	62,0	72,0	72,0				
b	62,0	65,0	65,0				
c	47,0	52,0	52,0				
d	47,0	52,0	52,0				
e ø	5,5	5,5	5,5				
f	7,0	7,0	7,0				
h	35,5	35,5	35,5				
i	51,0	53,0	53,0				
k	70,0	80,0	85,0				
ø	45,0	45,0	55,0				
m	10,0	9,0	13,0				
Leiter mm ² min	1,5	1,5	1,5				
Leiter mm ² max	4	4	4				