

مقبس توصيل جانبي مستقيم فلانشة 62 62، عنصر تثبيت 47 47

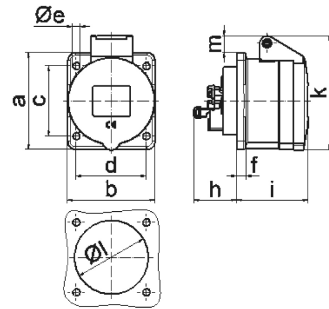


وصف الصنف	
13670	رقم الصنف لدى
4024941136709	الرقم الدولي للصنف
مقبس جانبي مائل	فئة المنتج
16 أمبير	شدة التيار
3 أقطاب	عددا لأقطاب
2	ترتيب المراحل
الساعة 7	وضع ملامس التأريض
480 حتى 500 فلت	الجهد
50 و 60 هرتز	التردد
44	نوع الحماية

وصف الصنف	
لون التمييز	أسود
لون الأجهزة	غطاء بمفصلة أسود 9005 , علبة رمادية 7035
تقنية التوصيل	تقنية شد نابضي دون لولبة كطرف قفصي بشد نابضي مع ملامس
الحد الأقصى لقطر الموصل	4,0 مم مربع
مدخل الكابل	
ارتفاع الأجهزة بالمليمتري	70
عرض الأجهزة بالمليمتري	62
عمق الأجهزة بالمليمتري	86
مقاس الفلانشة الرأسية بالمليمتري	62
مقاس الفلانشة الأفقية بالمليمتري	62
مسافة الثقب الرأسية بالمليمتري	47
مسافة الثقب الأفقية بالمليمتري	47
خامة العلبة	بولي أميد
اللامسات	حامل اللامسات من البولي أميد, اللامسات نحاس أصفر لامع

البيانات اللوجيستية	
الوزن المستقل	0.095
نوع العبوة	
كمية المحتوى	١
الرقم الدولي للصنف	4024941136709
الطول	٨٦

البيانات اللوجيستية	
العرض	٦٢
الارتفاع	٧٠
الوزن	٠,٠٩٦
الحجم	٤,٧٣٥,١٠٤
نوع العبوة	
كمية المحتوى	١٠
الرقم الدولي للصف	4024941829014
الطول	٢٧٥
العرض	١٧٥
الارتفاع	١٣٧
الوزن	١,٠٧٥
الحجم	٥,٧٣٧,٥



4 MB 100

	16	16	16				
Ampere	16	16	16				
Polzahl	3	4	5				
a	62,0	72,0	72,0				
b	62,0	65,0	65,0				
c	47,0	52,0	52,0				
d	47,0	52,0	52,0				
e ø	5,5	5,5	5,5				
f	7,0	7,0	7,0				
h	35,5	35,5	35,5				
i	51,0	53,0	53,0				
k	70,0	80,0	85,0				
l ø	45,0	45,0	55,0				
m	10,0	9,0	13,0				
Leiter mm ² min	1,5	1,5	1,5				
Leiter mm ² max	4	4	4				