

Панельная розетка прямая - Фланец 62x62, крепление 47x47

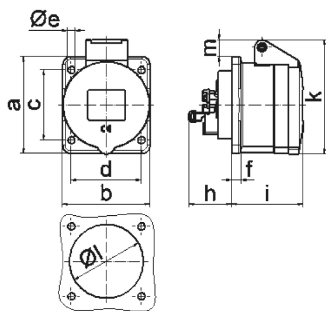


| Описание изделия | |
|---------------------------------|--|
| № арт. BALS | 13670 |
| Код EAN | 4024941136709 |
| Группа продукции | Панельная розетка Quick-Connect прямая |
| Сила тока | 16 A |
| Кол-во полюсов | 3-пол. |
| Расположение фаз | 2 фазы+PE |
| Положение заземляющего контакта | 7 ч |
| | от 480 до 500 В |
| Частота | 50 и 60 Гц |
| Степень защиты | IP44 |

| Описание изделия | |
|--|---|
| Маркировочный цвет | черный |
| Цвет прибора | Откидная крышка черная RAL9005, Корпус серый RAL 7035 |
| Соединение | безвинтовые туннельные пружинные клеммы с контактом Kontex |
| Макс. поперечное сечение кабеля | 4,0 мм ² |
| Кабельный ввод | null |
| Высота прибора, мм | 70mm |
| Ширина прибора, мм | 62mm |
| Глубина прибора, мм | 86mm |
| Вертик. размер фланца, мм | 62mm |
| Гориз. размер фланца, мм | 62mm |
| Вертик. расстояние между отверстиями, мм | 47mm |
| Гориз. расстояние между отверстиями, мм | 47mm |
| Материал корпуса | Полиамид |
| Контакты | Контактная подложка из полиамида, Контакты из необработанной латуни |

| Логистика | |
|----------------------|-----------------|
| Масса одного изделия | 0.095 кг / null |
| Тип упаковки | null |
| Кол-во в упаковке | 1 ST |
| Код EAN | 4024941136709 |

| Логистика | |
|-------------------|---------------|
| Длина | 86 mm |
| Ширина | 62 mm |
| Высота | 70 mm |
| Масса | 0,096 kg |
| Объем | 4 735,104 ccm |
| Тип упаковки | null |
| Кол-во в упаковке | 10 ST |
| Код EAN | 4024941829014 |
| Длина | 275 mm |
| Ширина | 175 mm |
| Высота | 137 mm |
| Масса | 1,075 kg |
| Объем | 5 737,5 ccm |



4 MB 100

| Ampere | 16 | 16 | 16 | | | | |
|----------------------------|------|------|------|--|--|--|--|
| Polzahl | 3 | 4 | 5 | | | | |
| a | 62,0 | 72,0 | 72,0 | | | | |
| b | 62,0 | 65,0 | 65,0 | | | | |
| c | 47,0 | 52,0 | 52,0 | | | | |
| d | 47,0 | 52,0 | 52,0 | | | | |
| e ø | 5,5 | 5,5 | 5,5 | | | | |
| f | 7,0 | 7,0 | 7,0 | | | | |
| h | 35,5 | 35,5 | 35,5 | | | | |
| i | 51,0 | 53,0 | 53,0 | | | | |
| k | 70,0 | 80,0 | 85,0 | | | | |
| lø | 45,0 | 45,0 | 55,0 | | | | |
| m | 10,0 | 9,0 | 13,0 | | | | |
| Leiter mm ² min | 1,5 | 1,5 | 1,5 | | | | |
| Leiter mm ² max | 4 | 4 | 4 | | | | |