

مقبس توصيل جانبي مستقيم فلانشة 62 62، عنصر تثبيت 47 47

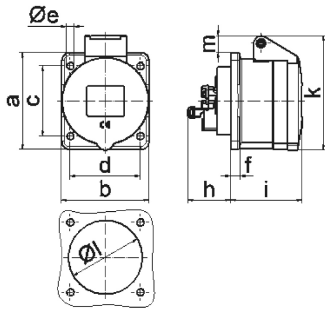


وصف الصنف	
13672	رقم الصنف لدى
4024941136723	الرقم الدولي للصنف
مقبس جانبي مائل	فئة المنتج
16 أمبير	شدة التيار
3 أقطاب	عدد الأقطاب
2	ترتيب المراحل
الساعة 2	وضع ملامس التأريض
50 فلت	الجهد
أعلى من 300 حتى 500 هرتز	التردد
44	نوع الحماية

وصف الصنف	
أخضر	لون التمييز
غطاء بمفصلة أخضر 6002 , علبة رمادية 7035	لون الأجهزة
تقنية شد نابضي دون لولبة كطرف قفصي بشد نابضي مع ملامس	تقنية التوصيل
4,0 مم مربع	الحد الأقصى لقطر الموصل
	مدخل الكابل
70	ارتفاع الأجهزة بالمليمتري
62	عرض الأجهزة بالمليمتري
86	عمق الأجهزة بالمليمتري
62	مقاس الفلانشة الرأسية بالمليمتري
62	مقاس الفلانشة الأفقية بالمليمتري
47	مسافة الثقب الرأسية بالمليمتري
47	مسافة الثقب الأفقية بالمليمتري
بولي أميد	خامة العلبة
حامل الملامسات من البولي أميد, الملامسات نحاس أصفر لامع	اللامسات

البيانات اللوجيستية	
0.095	الوزن المستقل
	نوع العبوة
١	كمية المحتوى
4024941136723	الرقم الدولي للصنف
٨٦	الطول

البيانات اللوجيستية	
العرض	٦٢
الارتفاع	٧٠
الوزن	٠,٠٩٦
الحجم	٣٧٢,٢٤
نوع العبوة	
كمية المحتوى	١٠
الرقم الدولي للصف	4024941829069
الطول	٢٤٨
العرض	١٥٨
الارتفاع	١٢٣
الوزن	١,٠٤٧
الحجم	٣,٩٦٠



4 MB 100

Ampere	16	16	16				
Polzahl	3	4	5				
a	62,0	72,0	72,0				
b	62,0	65,0	65,0				
c	47,0	52,0	52,0				
d	47,0	52,0	52,0				
e ø	5,5	5,5	5,5				
f	7,0	7,0	7,0				
h	35,5	35,5	35,5				
i	51,0	53,0	53,0				
k	70,0	80,0	85,0				
l ø	45,0	45,0	55,0				
m	10,0	9,0	13,0				
Leiter mm <sup>2</sup> min	1,5	1,5	1,5				
Leiter mm <sup>2</sup> max	4	4	4				