

Anbausteckdose gerade - Flansch 72x65 Befestigung 52x52

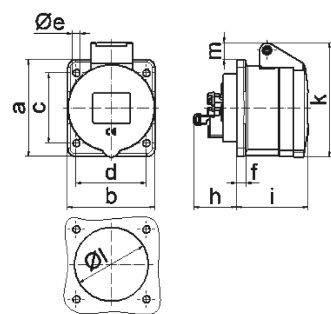


Artikelbeschreibung	
BALS-Art.-Nr	13673
EAN	4024941136730
Produktgruppe	Anbausteckdose QUICK-CONNECT gerade
Stromstärke	16A
Polzahl	4p
Anordnung der Phasen	3P+PE
Lage des Schutzkontaktes	4h
Spannung	100 - 130V~

Artikelbeschreibung	
Frequenz	50/60Hz
Schutzart	IP44
Kennfarbe	gelb
Gerätefarbe	Klappdeckel gelb RAL 1012, Gehäuse grau RAL 7035
Anschluss technik	schraublose Federklemmtechnik als Käfigzugfederklemme mit Kontex-Kontakt
Maximaler Leiterquerschnitt	4,0 qmm
Kabeleinführung	sonstige
Geräte-Höhe	80.5mm
Geräte-Breite	65mm
Geräte-Tiefe	88mm
Flanschmaß vertikal in mm	72mm
Flanschmaß horizontal in mm	65mm
Bohrlochabstand vertikal in mm	52mm
Bohrlochabstand horizontal in	52mm
Gehäusematerial	Polyamid
Kontakte	der Kontaktträger ist aus Polyamid, die Kontakte sind Messing blank

Logistikdaten	
Einzelgewicht	0,115 kg / Stück
Verpackungsart	Tüte

Logistikdaten	
Inhaltsmenge	1 ST
EAN	4024941136730
Länge	88 mm
Breite	65 mm
Höhe	80,5 mm
Gewicht	0,116 kg
Volumen	460,46 ccm
Verpackungsart	Karton
Inhaltsmenge	10 ST
EAN	4024941828963
Länge	275 mm
Breite	175 mm
Höhe	137 mm
Gewicht	1,275 kg
Volumen	5.737,5 ccm



4 MB 100

Ampere	16	16	16				
Polzahl	3	4	5				
a	62,0	72,0	72,0				
b	62,0	65,0	65,0				
c	47,0	52,0	52,0				
d	47,0	52,0	52,0				
e ø	5,5	5,5	5,5				
f	7,0	7,0	7,0				
h	35,5	35,5	35,5				
i	51,0	53,0	53,0				
k	70,0	80,0	85,0				
l ø	45,0	45,0	55,0				
m	10,0	9,0	13,0				
Leiter mm ² min	1,5	1,5	1,5				
Leiter mm ² max	4	4	4				