

مقبس توصيل جانبي مستقيم فلانشة 72 65، عنصر تثبيت 52 52

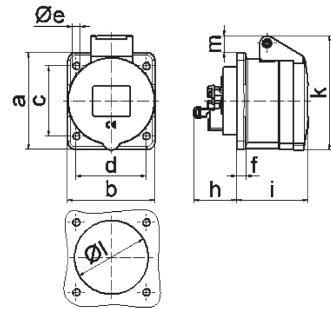


وصف الصنف	
13674	رقم الصنف لدى
4024941136747	الرقم الدولي للصنف
مقبس جانبي مائل	فئة المنتج
16 أمبير	شدة التيار
4 أقطاب	عدد الأقطاب
3	ترتيب المراحل
الساعة 9	وضع ملامس التأريض
200 حتى 250 فلت	الجهد
50 و 60 هرتز	التردد
44	نوع الحماية

وصف الصنف	
أزرق	لون التمييز
غطاء بمفصلة أزرق 5015 , علبة رمادية 7035	لون الأجهزة
تقنية شد نابضي دون لولبة كطرف قفصي بشد نابضي مع ملامس	تقنية التوصيل
4,0 مم مربع	الحد الأقصى لقطر الموصل
	مدخل الكابل
80.5	ارتفاع الأجهزة بالمليمتري
65	عرض الأجهزة بالمليمتري
88	عمق الأجهزة بالمليمتري
72	مقاس الفلانشة الرأسية بالمليمتري
65	مقاس الفلانشة الأفقية بالمليمتري
52	مسافة الثقب الرأسية بالمليمتري
52	مسافة الثقب الأفقية بالمليمتري
بولي أميد	خامة العلبة
حامل الملامسات من البولي أميد, الملامسات نحاس أصفر لامع	اللامسات

البيانات اللوجيستية	
0.114	الوزن المستقل
	نوع العبوة
١	كمية المحتوى
4024941136747	الرقم الدولي للصنف
٨٨	الطول

البيانات اللوجيستية	
٦٥	العرض
٨٠,٥	الارتفاع
٠,١١٥	الوزن
٤٦٠,٤٦	الحجم
	نوع العبوة
١٠	كمية المحتوى
4024941826631	الرقم الدولي للصف
٢٤٥	الطول
١٧٧	العرض
١٨٥	الارتفاع
١,٢٧٣	الوزن
٧,١٤٠	الحجم



4 MB 100

Ampere	16	16	16				
Polzahl	3	4	5				
a	62,0	72,0	72,0				
b	62,0	65,0	65,0				
c	47,0	52,0	52,0				
d	47,0	52,0	52,0				
e ø	5,5	5,5	5,5				
f	7,0	7,0	7,0				
h	35,5	35,5	35,5				
i	51,0	53,0	53,0				
k	70,0	80,0	85,0				
l ø	45,0	45,0	55,0				
m	10,0	9,0	13,0				
Leiter mm <sup>2</sup> min	1,5	1,5	1,5				
Leiter mm <sup>2</sup> max	4	4	4				