

## socle de prise tableau droit - plastron 72x65, fixation 52x52

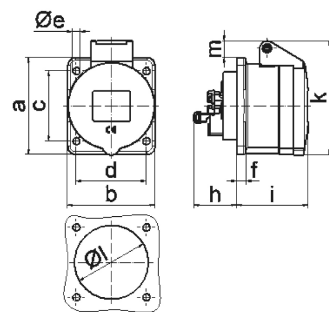


| Description de l'article             |  |
|--------------------------------------|--|
| Référence                            | 13674                                      |
| EAN                                  | 4024941136747                              |
| Groupe de produits                   | socle de prise tableau Quick-Connect droit |
| Intensité                            | 16A  |
| Nombre de pôles                      | 4p   |
| Disposition des phases               | 3P+PE                                      |
| Emplacement du contact de protection | 9h   |
| Tension                              | 200 à 250V                                 |

| Description de l'article                               |   |
|--|---|
| Fréquence  | 50 et 60Hz  |
| Indice de protection                                   | IP44  |
| Code couleur   | bleu  |
| Couleur de l'appareil                                  | couv. rabatt. bleu RAL 5015, boîtier gris RAL 7035  |
| Connectique  | technique de connexion à ressort sans vis avec bornes à ressort de traction avec contact Kontex |
| Section maximale des conducteurs                       | 4,0 mm <sup>2</sup>   |
| Entrée de câble  | autre   |
| Hauteur de l'appareil en mm                            | 80.5mm  |
| Largeur de l'appareil en mm                            | 65mm  |
| Profondeur de l'appareil en mm                         | 88mm  |
| Dimension verticale du plastron en mm                  | 72mm  |
| Dimension horizontale du plastron en mm                | 65mm  |
| Écartement vertical entre les trous de perçage en mm   | 52mm  |
| Écartement horizontal entre les trous de perçage en mm | 52mm  |
| Matériau du boîtier                                    | polyamide   |
| Contacts   | le porte-contacts est en polyamide, les contacts sont en laiton nu                              |

| Données logistiques |                 |
|---------------------|-----------------|
| Poids unitaire      | 0.114 Kg / null |
| Type d'emballage    | null            |

| Données logistiques |               |
|---------------------|---------------|
| Contenu             | 1 ST          |
| EAN                 | 4024941136747 |
| Longueur            | 88 mm         |
| Largeur             | 65 mm         |
| Hauteur             | 80,5 mm       |
| Poids               | 0,115 kg      |
| Volume              | 460,46 ccm    |
| Type d'emballage    | null          |
| Contenu             | 10 ST         |
| EAN                 | 4024941826631 |
| Longueur            | 245 mm        |
| Largeur             | 177 mm        |
| Hauteur             | 185 mm        |
| Poids               | 1,273 kg      |
| Volume              | 7140 ccm      |



4 MB 100

| Ampere Polzahl             | 16<br>3 | 16<br>4 | 16<br>5 |  |  |  |  |
|----------------------------|---------|---------|---------|--|--|--|--|
| a                          | 62,0    | 72,0    | 72,0    |  |  |  |  |
| b                          | 62,0    | 65,0    | 65,0    |  |  |  |  |
| c                          | 47,0    | 52,0    | 52,0    |  |  |  |  |
| d                          | 47,0    | 52,0    | 52,0    |  |  |  |  |
| e ø                        | 5,5     | 5,5     | 5,5     |  |  |  |  |
| f                          | 7,0     | 7,0     | 7,0     |  |  |  |  |
| h                          | 35,5    | 35,5    | 35,5    |  |  |  |  |
| i                          | 51,0    | 53,0    | 53,0    |  |  |  |  |
| k                          | 70,0    | 80,0    | 85,0    |  |  |  |  |
| l ø                        | 45,0    | 45,0    | 55,0    |  |  |  |  |
| m                          | 10,0    | 9,0     | 13,0    |  |  |  |  |
| Leiter mm <sup>2</sup> min | 1,5     | 1,5     | 1,5     |  |  |  |  |
| Leiter mm <sup>2</sup> max | 4       | 4       | 4       |  |  |  |  |