

socle de prise tableau droit - plastron 72x65, fixation 52x52

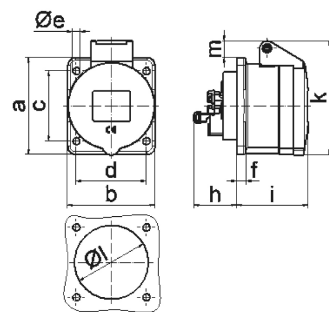


Description de l'article	
Référence	13675
EAN	4024941136754
Groupe de produits	socle de prise tableau Quick-Connect droit
Intensité	16A
Nombre de pôles	4p
Disposition des phases	3P+PE
Emplacement du contact de protection	6h
Tension	380 à 415V

Description de l'article	
Fréquence	50 et 60Hz
Indice de protection	IP44
Code couleur	rouge
Couleur de l'appareil	couv. rabatt. rouge RAL 3000, boîtier gris RAL 7035
Connectique	technique de connexion à ressort sans vis avec bornes à ressort de traction avec contact Kontex
Section maximale des conducteurs	4,0 mm ²
Entrée de câble	autre
Hauteur de l'appareil en mm	80.5mm
Largeur de l'appareil en mm	65mm
Profondeur de l'appareil en mm	88mm
Dimension verticale du plastron en mm	72mm
Dimension horizontale du plastron en mm	65mm
Écartement vertical entre les trous de perçage en mm	52mm
Écartement horizontal entre les trous de perçage en mm	52mm
Matériau du boîtier	polyamide
Contacts	le porte-contacts est en polyamide, les contacts sont en laiton nu

Données logistiques	
Poids unitaire	0.115 Kg / null
Type d'emballage	null

Données logistiques	
Contenu	1 ST
EAN	4024941136754
Longueur	88 mm
Largeur	65 mm
Hauteur	80,5 mm
Poids	0,116 kg
Volume	460,46 ccm
Type d'emballage	null
Contenu	10 ST
EAN	4024941829007
Longueur	275 mm
Largeur	175 mm
Hauteur	137 mm
Poids	1,275 kg
Volume	5 737,5 ccm



4 MB 100

Ampere Polzahl	16 3	16 4	16 5				
a	62,0	72,0	72,0				
b	62,0	65,0	65,0				
c	47,0	52,0	52,0				
d	47,0	52,0	52,0				
e ø	5,5	5,5	5,5				
f	7,0	7,0	7,0				
h	35,5	35,5	35,5				
i	51,0	53,0	53,0				
k	70,0	80,0	85,0				
ø	45,0	45,0	55,0				
m	10,0	9,0	13,0				
Leiter mm ² min	1,5	1,5	1,5				
Leiter mm ² max	4	4	4				