

Панельная розетка прямая - Фланец 72x65, крепление 52x52

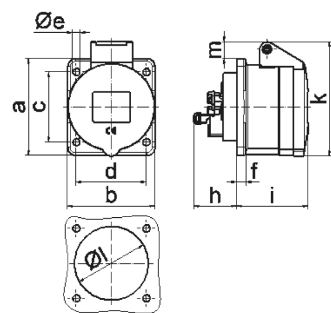


| Описание изделия                |  |
|---------------------------------|--|
| № арт. BALS                     | 13679                                  |
| Код EAN                         | 4024941136792                          |
| Группа продукции                | Панельная розетка Quick-Connect прямая |
| Сила тока                       | 16 A                                   |
| Кол-во полюсов                  | 5-пол.                                 |
| Расположение фаз                | 3 фазы+N+PE                            |
| Положение заземляющего контакта | 4 ч                                    |
|                                 | от 57/100 до 75/130 В                  |
| Частота                         | 50 и 60 Гц                             |
| Степень защиты                  | IP44                                   |

| Описание изделия                         |   |
|--|---|
| Маркировочный цвет                       | желтый  |
| Цвет прибора                             | Откидная крышка желтая RAL1012, Корпус серый RAL 7035               |
| Соединение                               | безвинтовые туннельные пружинные клеммы с контактом Kontex          |
| Макс. поперечное сечение кабеля          | 4,0 мм <sup>2</sup>   |
| Кабельный ввод                           | null  |
| Высота прибора, мм                       | 85mm  |
| Ширина прибора, мм                       | 65mm  |
| Глубина прибора, мм                      | 90mm  |
| Вертик. размер фланца, мм                | 72mm  |
| Гориз. размер фланца, мм                 | 65mm  |
| Вертик. расстояние между отверстиями, мм | 52mm  |
| Гориз. расстояние между отверстиями, мм  | 52mm  |
| Материал корпуса                         | Полиамид  |
| Контакты                                 | Контактная подложка из полиамида, Контакты из необработанной латуни |

| Логистика            |                 |
|----------------------|-----------------|
| Масса одного изделия | 0.135 кг / null |
| Тип упаковки         | null            |
| Кол-во в упаковке    | 1 ST            |
| Код EAN              | 4024941136792   |

| Логистика         |               |
|-------------------|---------------|
| Длина             | 90 mm         |
| Ширина            | 65 mm         |
| Высота            | 85 mm         |
| Масса             | 0,136 kg      |
| Объем             | 497,25 ccm    |
| Тип упаковки      | null          |
| Кол-во в упаковке | 10 ST         |
| Код EAN           | 4024941828970 |
| Длина             | 275 mm        |
| Ширина            | 175 mm        |
| Высота            | 137 mm        |
| Масса             | 1,475 kg      |
| Объем             | 5 737,5 ccm   |



4 MB 100

| Ampere                     | 16   | 16   | 16   |  |  |  |  |
|----------------------------|------|------|------|--|--|--|--|
| Polzahl                    | 3    | 4    | 5    |  |  |  |  |
| a                          | 62,0 | 72,0 | 72,0 |  |  |  |  |
| b                          | 62,0 | 65,0 | 65,0 |  |  |  |  |
| c                          | 47,0 | 52,0 | 52,0 |  |  |  |  |
| d                          | 47,0 | 52,0 | 52,0 |  |  |  |  |
| e ø                        | 5,5  | 5,5  | 5,5  |  |  |  |  |
| f                          | 7,0  | 7,0  | 7,0  |  |  |  |  |
| h                          | 35,5 | 35,5 | 35,5 |  |  |  |  |
| i                          | 51,0 | 53,0 | 53,0 |  |  |  |  |
| k                          | 70,0 | 80,0 | 85,0 |  |  |  |  |
| lø                         | 45,0 | 45,0 | 55,0 |  |  |  |  |
| m                          | 10,0 | 9,0  | 13,0 |  |  |  |  |
| Leiter mm <sup>2</sup> min | 1,5  | 1,5  | 1,5  |  |  |  |  |
| Leiter mm <sup>2</sup> max | 4    | 4    | 4    |  |  |  |  |