

مقبس توصيل جانبي مستقيم فلانشة 75 75، عنصر تثبيت 60 60

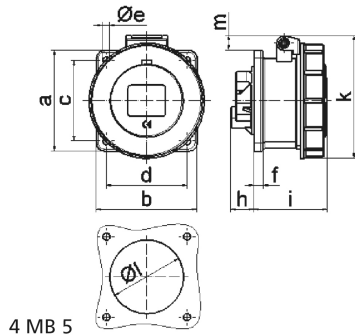


وصف الصنف	
1368	رقم الصنف لدى
4024941013680	الرقم الدولي للصنف
مقبس توصيل جانبي مستقيم	فئة المنتج
32 أمبير	شدة التيار
5 أقطاب	عدد الأقطاب
3	ترتيب المراحل
الساعة 4	وضع ملامس التأريض
57100 حتى 13075 فلت	الجهد
50 و 60 هرتز	التردد
67	نوع الحماية

وصف الصنف	
أصفر	لون التمييز
غطاء بمفصلة أصفر 1012 , حلقة مسمارية رمادية 7035 , علبة رمادية 7035	لون الأجهزة
مع طرف ملولب	تقنية التوصيل
10,0 مم مربع	الحد الأقصى لقطر الموصل
	مدخل الكابل
105	ارتفاع الأجهزة بالمليمتري
101	عرض الأجهزة بالمليمتري
83	عمق الأجهزة بالمليمتري
75	مقاس الفلانشة الرأسية بالمليمتري
75	مقاس الفلانشة الأفقية بالمليمتري
60	مسافة الثقب الرأسية بالمليمتري
60	مسافة الثقب الأفقية بالمليمتري
بولي أميد	خامة العلبة
حامل الملامسات من البولي أميد, الملامسات نحاس أصفر لامع	اللامسات

البيانات اللوجيستية	
0.285	الوزن المستقل
	نوع العبوة
١	كمية المحتوى
4024941013680	الرقم الدولي للصنف
٨٣	الطول

البيانات اللوجيستية	
١٠١	العرض
١٠٥	الارتفاع
٠,٢٨٦	الوزن
٨٨٠,٢١٥	الحجم
	نوع العبوة
١٠	كمية المحتوى
4024941841276	الرقم الدولي للصف
٢٥٨	الطول
١٨٣	العرض
٢١٢	الارتفاع
٣,٠٠٢	الوزن
٨٠٧٥٠	الحجم



Ampere	16	16	16	32	32	32
Polzahl	3	4	5	3	4	5
a	75,0	75,0	75,0	75,0	75,0	75,0
b	75,0	75,0	75,0	75,0	75,0	75,0
c	60,0	60,0	60,0	60,0	60,0	60,0
d	60,0	60,0	60,0	60,0	60,0	60,0
e ø	5,5	5,5	5,5	5,5	5,5	5,5
f	7,0	7,0	7,0	8,0	8,0	8,0
h	17,0	26,0	17,0	36,0	36,0	19,0
i	57,0	58,0	57,0	65,0	65,0	65,0
k	76,0	83,0	93,0	100,0	100,0	106,0
l ø	45,0	45,0	55,0	60,0	60,0	60,0
m	3,5	7,0	11,5	12,0	12,0	17,0
Leiter mm ² min	1,5	1,5	1,5	2,5	2,5	2,5
Leiter mm ² max	4	4	4	10	10	10